

# 打ち合わせメモ

コピーしてご利用下さい

## ヒーターを頼みたいが何を言えばいいの…?

ヒーターの選定に困ったときは、下記の質問事項にお分かりになる範囲でご記入の上、日本ヒーター営業部までご連絡下さい。

日本ヒーター営業部 行き  
 FAX:03-3790-4111 TEL:03-3790-3111  
 Home Page www.nippon-heater.co.jp

No.	質問	回答 (お客様の仕様)
1	お使いになる場所はどこですか? (具体的に)	屋内・屋外・クリーンルーム・寒冷地・外国:国名
2	ヒーターで何を加熱しますか? (ヒーター選定のヒントp. 2参照)	被加熱物(物質名): 用途:
3	何度まで加熱しますか? (加熱前・後の温度)	_____℃から_____℃まで
4	昇温時間は? 昇温時間をかけた方が安上がりです。	_____時間・_____分
5	被加熱物の量はどのくらいですか? (単位を記入してください)	被加熱物は、(流れる・流れない) _____ L(リットル)・_____ kg _____ L/min・_____ m <sup>3</sup> /min
6	使用圧力は?	_____ MPa・_____ kgf/cm <sup>2</sup> (※絶対圧の場合その旨を明記してください)
7	ヒーターの取り付け方法は? 例:タンクの上から投げ込みたい	
8	ご希望のヒーター寸法・形状・材質はありますか? (ヒーターの曲げ形状例はpp. 214-215.参照)	
9	ヒーター容量(電力)はどのくらい必要ですか?	電源電圧 単相・3相 100・200・220・_____ V ヒーター容量(電力) _____ W・kW
10	温度コントロールは必要ですか? 温度過昇防止をお考えですか?	温度コントロールは(必要・不要・未定) _____℃± _____%・℃で温度コントロール 温度過昇防止は(必要・不要・未定)
11	予定されているヒーターの必要数量は?	
12	断熱・保温は必要ですか?	不要・必要

### ご連絡先

会社名			
所在地	〒		
担当者	部署名	担当者名	
電話番号	TEL	FAX	E-mail

資料

# フランジヒーター計画書 (シェル型ヒーター)

コピーしてご利用下さい

\_\_\_\_内に、必要事項をご記入願います。

IN・OUTフランジの記号は下図参照のこと。

日本ヒーター営業部 行き  
 FAX:03-3790-4111 TEL:03-3790-3111  
 Home Page www.nippon-heater.co.jp

1. 仕様書・図面No. \_\_\_\_\_

2. 形状・寸法 (横置・縦置)

● IN:  ● OUT:

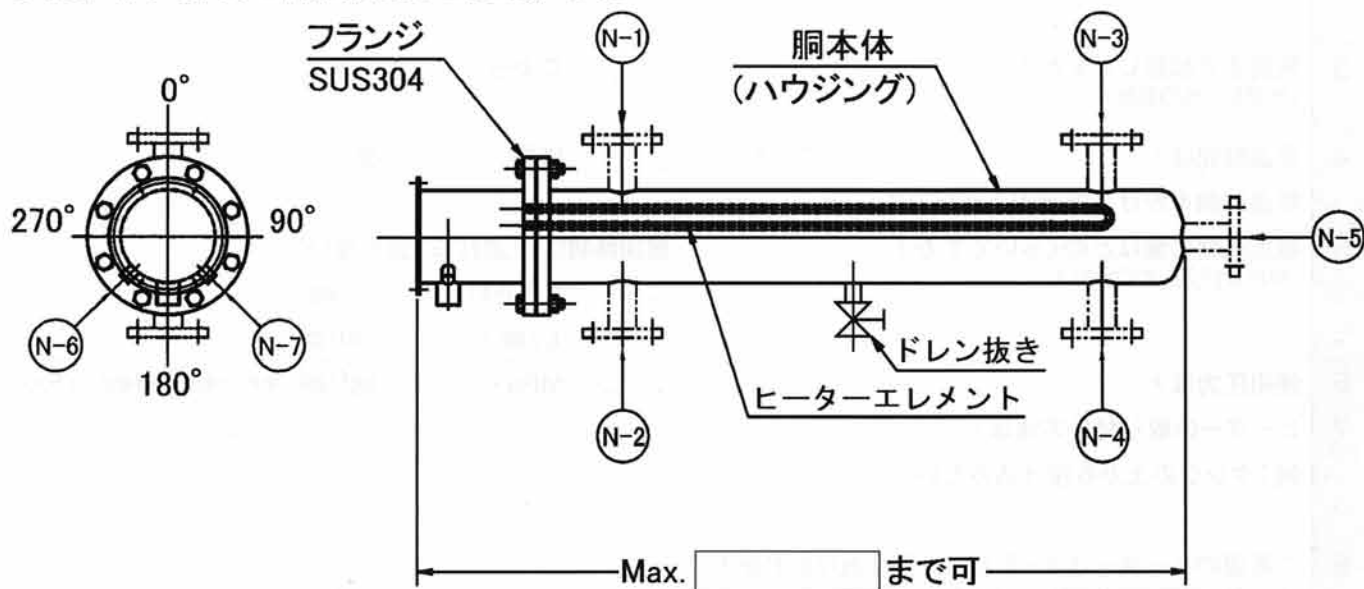
注: できるだけOUTはN-3、N-4またはN-5で設計してください。

OUTがN-1またはN-2の場合、ヒーター端子冷却のため、ターミナルカバーを特殊仕様にする必要があります。

● 電源取り出し口角度: °

● 信号取り出し口角度: ° [N-6・N-7]

● 下図に「天・地」および「最大長さ」をご記入願います。



3. 仕様 (必要事項をご記入下さい)

- ① 適用法規: \_\_\_\_\_
- ② 使用場所: 屋 (内・外) \_\_\_\_\_
- ③ 加熱流体: \_\_\_\_\_
- ④ 加熱流量: \_\_\_\_\_ m<sup>3</sup>/hr (標準状態) ・ m<sup>3</sup>/min (標準状態) (IN・OUT)
- ⑤ 加熱温度: IN [  ]°C ・ OUT [  ]°C
- ⑥ 電源: ・ 3φ \_\_\_\_\_ V
- ⑦ センサー (温度過昇防止用): 無 ・ 有 (温度設定 \_\_\_\_\_ °C)
- ⑧ 使用圧力: \_\_\_\_\_ MPaG
- ⑨ 圧力損失: \_\_\_\_\_ mmAq (Pa) 以下希望
- ⑩ 温度コントロール: \_\_\_\_\_
- ⑪ 断熱材: \_\_\_\_\_

4. ご連絡先

会社名	_____		
所在地	〒 _____		
担当者	部署名 _____	担当者名 _____	
電話番号	TEL _____	FAX _____	E-mail _____

資料

# ヒーター計画書(スペースヒーター・バンドヒーター)

コピーしてご利用下さい

標準品に適合する寸法・容量がない場合、本紙に必要事項をご記入になり、日本ヒーター宛にファクシミリ送信願います。  
おわかりになる範囲で結構です。各部寸法の記号は下図参照。

日本ヒーター営業部 行き  
FAX:03-3790-4111 TEL:03-3790-3111  
Home Page www.nippon-heater.co.jp

1. 仕様書・図面No.

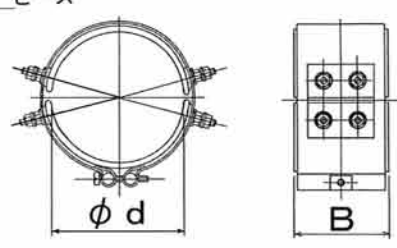
## 2. 形状・寸法

●下図形状例に、適合する形状がある場合は必要寸法をご記入下さい。

スペース(ストリップ)ヒーター (pp. 142-143. 参照)		バンドヒーター (pp. 144-145. 参照)	
両端子型	片端子型	1ピース型	2ピース型
標準型 (SH) 	標準型 (SH) 	片端子型 	両端子型 
肉厚型 (SHT) 	肉厚型 (SHT) 	2ピース型 	2ピース型 
リード線型 (SHR) 	リード線型 (SHR) 	片端子型 	3相片端子型 
※リード線の長さご指定下さい。	※リード線の長さご指定下さい。	1ピース型端子位置	2ピース型端子位置 (両端に2端子ずつ)
その他形状例(参考) 	差し込み型 (SHF) 	両端子型 	両端子型 
		横片側端子型 	横片側端子型 
		縦片側端子型 	縦片側端子型 

## 3. 仕様

必要事項をご記入下さい。上記2項目以外でご記入の場合、端子型・形状(分割数・孔・切欠など)と寸法もご記入下さい。

1. 形状: <input type="checkbox"/> スペースヒーター <input type="checkbox"/> 標準型 (SH) <input type="checkbox"/> 肉厚型 (SHT) 厚さ <input type="checkbox"/> 6mm・ <input type="checkbox"/> 8mm <input type="checkbox"/> リード線型 (SHR) ・ <input type="checkbox"/> 差し込み型 (SHF) 長さ L= 幅 B= 端子ピッチ P= 取付孔ピッチ C= リード線長さ = リード線位置 B <sub>1</sub> = ※リード線の位置は、標準で中央です。取り出し位置を変更するときはB <sub>1</sub> 寸法を指定して下さい。	<input type="checkbox"/> バンドヒーター <input type="checkbox"/> 1ピース・ <input type="checkbox"/> 2ピース・ <input type="checkbox"/> ____ピース 内径 φd= 幅 B= 
2. 端子型: <input type="checkbox"/> 両端子型・ <input type="checkbox"/> 片端子型 3. 電源: <input type="checkbox"/> 単相・ <input type="checkbox"/> 3相、 <input type="checkbox"/> 100V・ <input type="checkbox"/> 200V・ <input type="checkbox"/> ____V 4. 容量: 合計 _____ W・kW ( _____ + ) バンドヒーターで2ピースを使用する場合の結線方法: <input type="checkbox"/> 直列・ <input type="checkbox"/> 並列 (端子位置・電源電圧・ヒーター容量に注意) 5. 材質: <input type="checkbox"/> ボンデ鋼板 (標準) ・ <input type="checkbox"/> SUS304 ・ <input type="checkbox"/> SUS430 6. 使用温度: 7. その他:	

## 4. ご連絡先

会社名			
所在地	〒		
担当者	部署名	担当者名	
電話番号	TEL	FAX	E-mail

資料