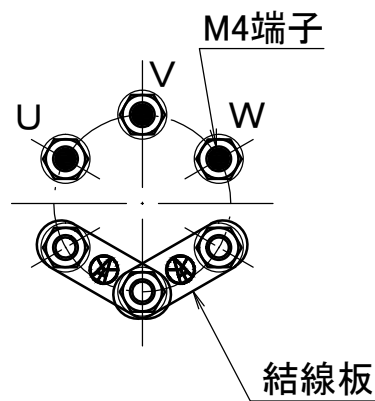
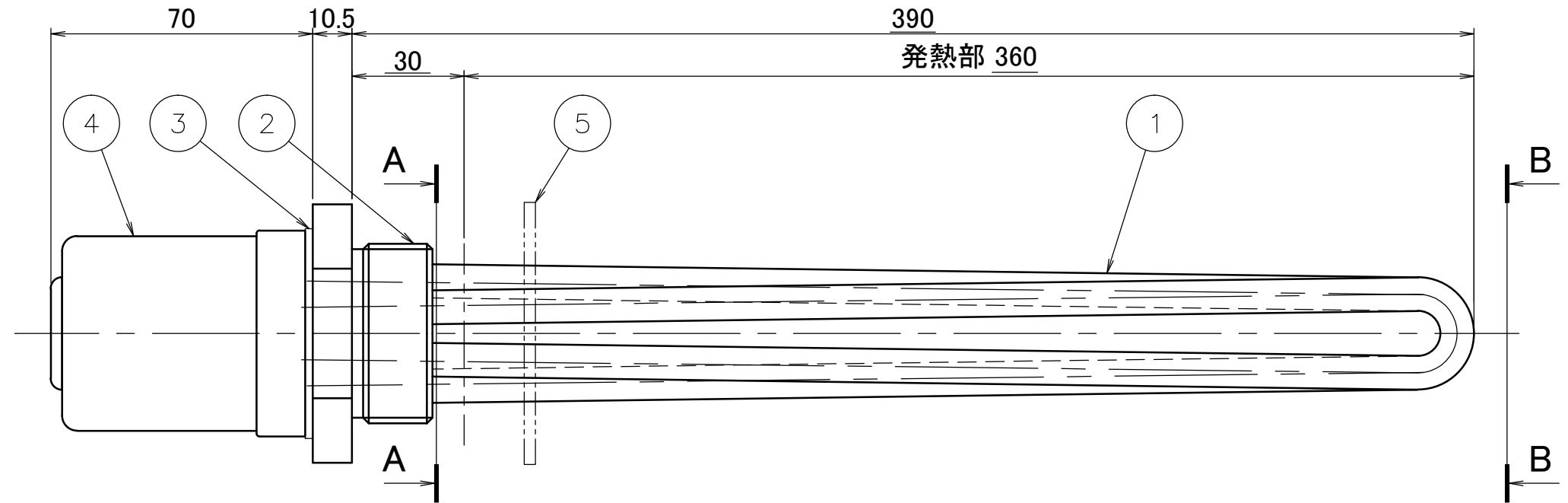
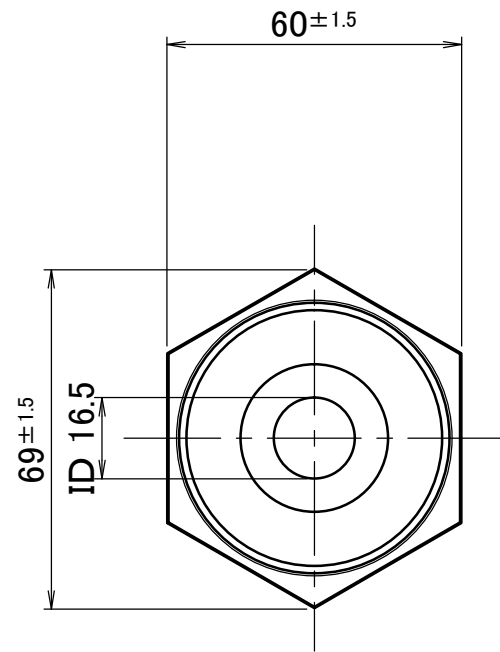
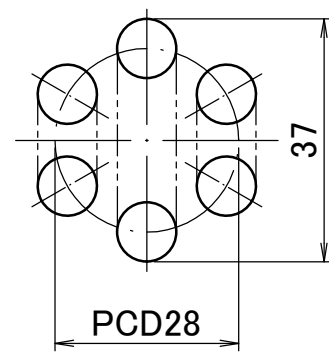


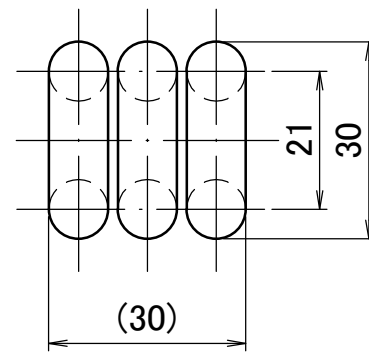
68-18-75MS 異 形 図
異 形 図



結線図(スター結線)



A-A矢視図



B-B矢視図

注 記

1. 本ヒーターは液体加熱用ですので、空焚きしないで下さい。
2. 蒸発等による液面低下に注意して下さい。
3. ヒーター表面に汚れが付着した場合は、定期的に除去して下さい。
4. 端子部に水がかからぬよう注意して下さい。
水がかかったり、湿気をあたえると絶縁が悪くなります。

5	プラグ用パッキン(付属品)	T#1995	1	G1・1/2(40A)用 OD:70 ID:48 t3
4	ターミナルキャップ	フェノール樹脂	1	G1・1/2(40A)キャップ
3	パッキン	CR	1	t2.0
2	ヒータープラグ	SCS14	1	G1・1/2(40A)
1	ヒーターエレメント	SUS316L	3	116V 333W φ9
NO.	品 名	材 質	数 量	仕 様
	NAME	MAT	Q'TY	SPEC
	φ	V	kW	W/cm ² . ρ
	3	200	1	1.6
加熱物	流量	温度 MAX	客 先 MESSRS	
PUR 液体	FLOW /min.	TEMP 100 °C		
尺 度	承 認	検 査	設計・製図	品 名 NAME
SCALE	A	C	D・D	ねじ込みヒーター
1:1.5				図 番 DWG. NO.
				型 番 : SMG4-31-39

作番: