

ホットスロット

発熱分布が常に一定のノズルヒーター

- ユーザー指定で自在にヒーター溝の設計が可能
- 毎ロット一定の発熱分布にて製造可能
- 狭い隙間に対応できる薄い板厚
- 低出力部は直線の溝で対応
- 母材は真鍮
- 通常のコイルヒーターと同様の端子部オプション



標準仕様

母材材質

真鍮

シース材質

ステンレス

最薄板厚

1.5 mm ± 0.2 mm

最高表面温度

650 °C / 1200 °F

標準電圧

230 V

絶縁耐力*

800 V AC

絶縁抵抗*

≥ 5 MΩ at 500 V DC

漏洩電流*

< 0.5 mA at 253 V AC

容量公差

± 10 %

ヒーター長公差

± 0.5 mm

内径公差

± 0.05 mm

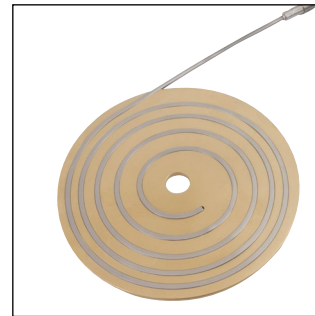
非発熱部長

最小 25 mm

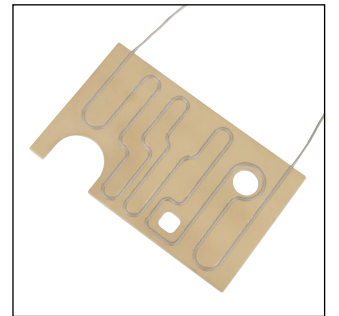
非発熱部長公差

± 10 %, 最小 ± 15 mm

* 冷間にて実施



円状フラットヒーター



フラットヒーター



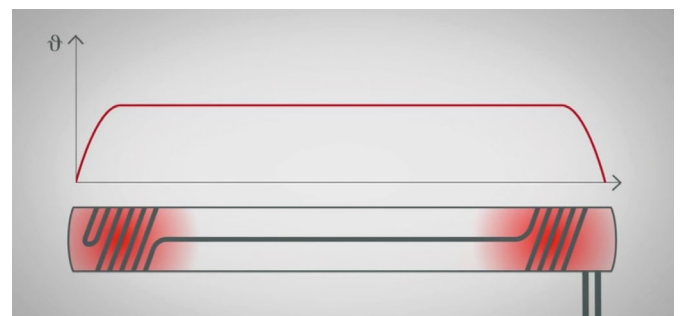
熱電対挿入可能筒状ヒーター



薄板厚のヒーター

特注品

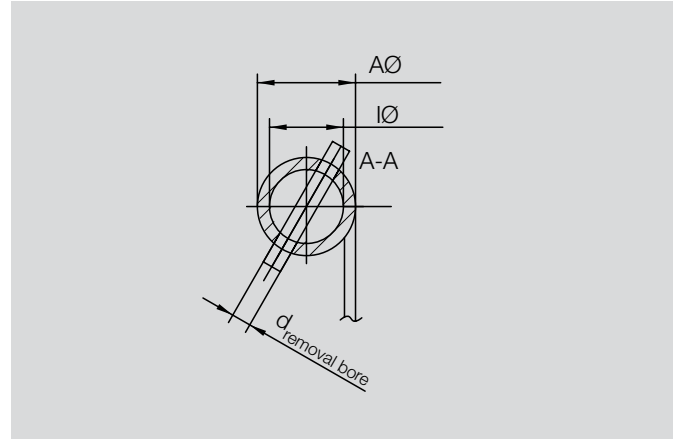
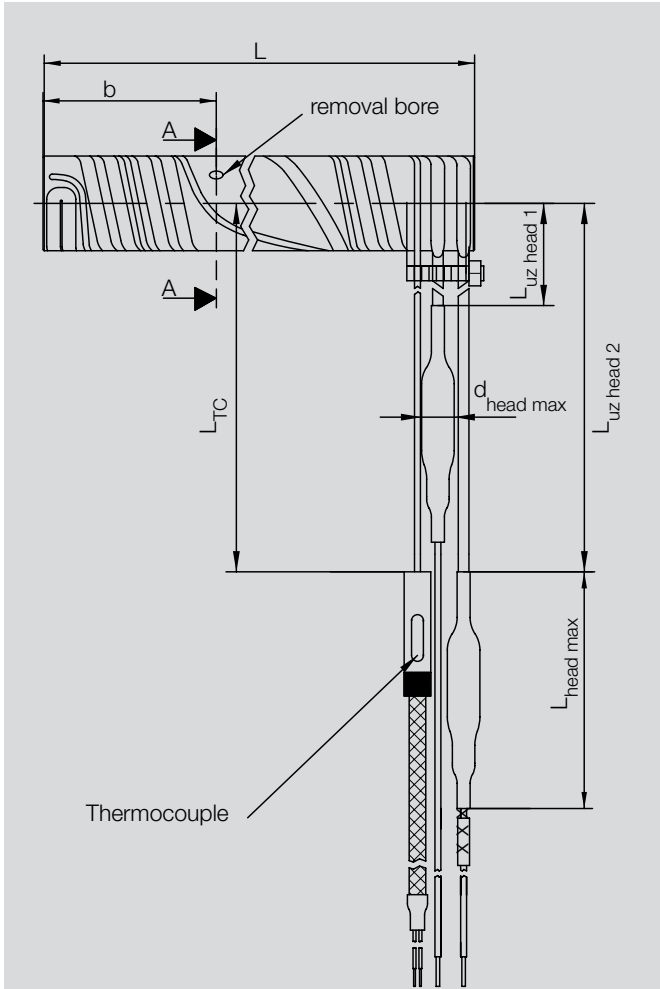
- 内径公差: 基準公差 H7等
- 熱電対
- 後付け熱電対用の溝
- 切欠、穴、特注形状
- 電圧変更 12 V - 250 V
- 蛇行巻
- ヒーター長、容量の特注



常に一定の発熱分布が可能

ホットスロット

発熱分布が常に一定のノズルヒーター



型式	内径 d_i	最薄板厚	長さL 最短/最長	最大容量*
ホットスロットMicro	5...25 mm	1.5 mm	25...250 mm	400 W
ホットスロットMini	7...75 mm	2.0 mm	25...250 mm	700 W

*容量は径、長さ、発熱分布によって変化します

在庫表 ホットスロット Mini

在庫ID	長さ $L_{0.4}$ [mm]	内径φ [mm] H7	外径φ $+0.2/-0.1$ [mm]	容量 [W]	発熱分布		$b \pm 0.5$ [mm]
					先端 [mm] %	端子側 [mm] %	
7803100	35.0	10.0 ^{+0.015}	13.5	200	13.0 45	13.5 45	16.0
7803101	55.0	10.0 ^{+0.015}	13.5	250	16.0 40	16.5 40	19.0
7803102	75.0	10.0 ^{+0.015}	13.5	300	16.0 37	16.5 37	20.0
7803103	95.0	10.0 ^{+0.015}	13.5	400	19.5 37	20.0 37	25.0
7803104	115.0	10.0 ^{+0.015}	13.5	450	23.0 36	24.0 36	28.0
7803105	135.0	10.0 ^{+0.015}	13.5	500	23.0 34	24.0 34	30.0
7803106	155.0	10.0 ^{+0.015}	13.5	550	23.0 33	24.0 32	30.0
7803107	35.0	12.0 ^{+0.018}	15.5	225	13.0 46	13.5 45	16.0
7803108	55.0	12.0 ^{+0.018}	15.5	250	15.5 41	16.5 41	19.0
7803109	75.0	12.0 ^{+0.018}	15.5	300	15.5 38	16.5 38	20.0
7803110	95.0	12.0 ^{+0.018}	15.5	400	19.5 38	20.0 38	25.0
7803111	115.0	12.0 ^{+0.018}	15.5	450	23.0 39	24.0 38	28.0
7803112	135.0	12.0 ^{+0.018}	15.5	500	23.0 37	24.0 36	30.0
7803113	155.0	12.0 ^{+0.018}	15.5	550	23.0 34	24.0 34	30.0

ホットスロット Mini在庫 寸法

上記はホットセット社の在庫表です。日本ヒーターに在庫品はありません。

$L_{uz\ head 1}$ 65^{±15} mm
 $L_{uz\ head 2}$ 115^{±15} mm
 $L_{head\ max}$ 40 mm

L_{TC} 100^{±35} mm
 $d_{head\ max}$ 5.5 mm
 $d_{removal\ bore}$ 3.0^{±0.5} mm

熱電対
リード線

J熱電対φ1.0 mm (赤/青)
 PTFE被覆ニッケル覆銅線
 (黒/白)
 最高 260°C / 500°F
 金属編組スリーブ