

商品名

型式

投込みヒーター Y型

説明

タンクや槽を加工せず、必要なときに素早く加熱するヒーター

特長

ビーカー・バケツ・タンク・浴槽・ドラム缶などに入った水や、水溶液を簡単に直接加熱できる熱効率の良いヒーターです。上部から投げ入れるだけで済みますので、試験・試作・実験・仮設現場での手洗いにも便利です。

仕様

1. ターミナルキャップはグランド金具付防滴仕様です。
2. 材質は銅にニッケルメッキとステンレス製の2種類です。
3. 標準品はアース端子付です。
4. 標準品は水加熱用です。(可燃性、高粘度、腐食性液体は不可)
5. 可動取付フック付
(取付フック詳細はP. 60 YSM型を参照してください。)

用途

1. 湯沸かしの無い浴槽の水加熱
2. 既設タンク内の液体の加熱
3. 実験用の液体加熱

図面

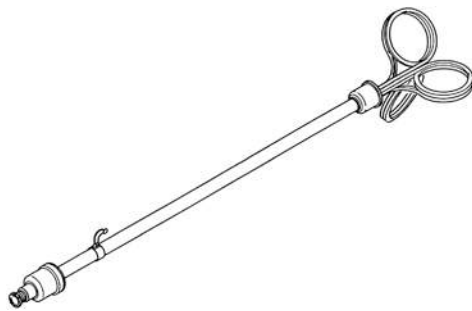


図 1

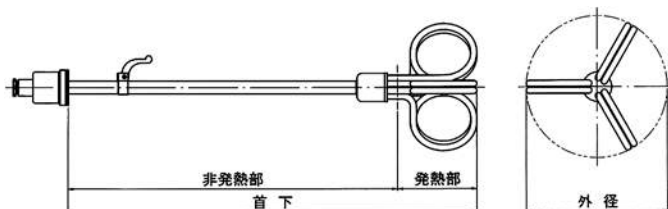


図 2

種類

表 1 型番表

★印は在庫品

型番	電圧 V	相数	容量 kW	首下 mm	発熱部 mm	外径 mm	外密度 W/cm ²	材質
★YH-10EWP	100	単相	0.5	350	85	70	4.5	銅+Niメッキ
★YH-11EWP			1	450	135	90	6.1	
★YH-12EWP			2	650	125	90	6.7	
★YH-32EWP	200	3相	2	650	110	180	5.3	銅+Niメッキ
★YH-33EWP			3	750	140	220	6.0	
★YH-35EWP			5	1000	155	280	5.7	
★YH-310EWP			10	1200	200	380	4.4	
★YS-10EWP			0.5	350	90	70	4.4	
★YS-11EWP	100	単相	1	450	150	90	5.8	
★YS-12EWP	2	650	150	90	6.3			
★YSH-C3EWP	220	3相	3	750	130	220	6.1	SUS316L
★YSH-C5EWP			5	1000	180	330	5.0	

写真



写真 1

特注品

1. 標準品は水加熱用です。高い耐腐食性が必要な場合はチタン製も製作できます。
2. 温度コントロール付も製作できます。
3. 油加熱に使用される場合は使用温度・加熱物をお調べの上、ご用命ください。
4. 電圧・容量・寸法は標準型以外でも自由に製作できます。
5. ターミナルキャップに防水性が必要な場合は、防水型も製作できますので電源コードの長さをご指示ください。(水没させる場合は潜水ヒーターをご使用ください。)

取付例

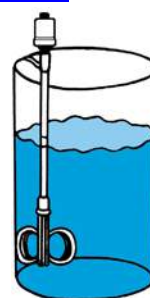


図 3

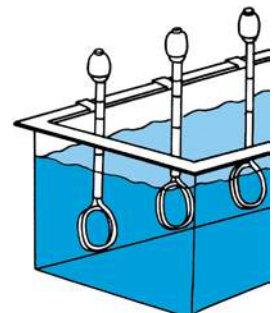


図 4

型番説明

YSH-C5EWP

- WP : 防滴キャップ
- E : アース端子付
- 5 : 容量 5kW O : 500W
- 3 : 3相 200V 1 : 単相 100V
- C : 3相 220V
- H : H形(エレメント形状)
- S : ステンレス製 H : 銅+ニッケルメッキ
- Y : 液体加熱投込みヒーター

推奨品

設置面積を抑えたコンパクトなYSM型ヒーターもあります。新たな設計やメンテナンスをお考えの方にお奨めします。

注意

1. ヒーターの通電終了直後は液より引上げても余熱により高温となっていますので冷めてから取り出してください。
2. 万一、ヒーターが損傷した場合は速やかに電源を切り、使用を中止してください。
3. ターミナルキャップには水分がかからないようにしてください。

液体加熱ヒーター取扱上の注意をお読みください。

形状例

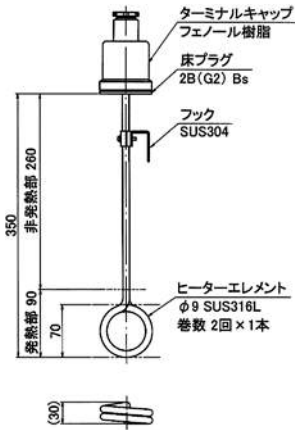


図5 YS-10EWP

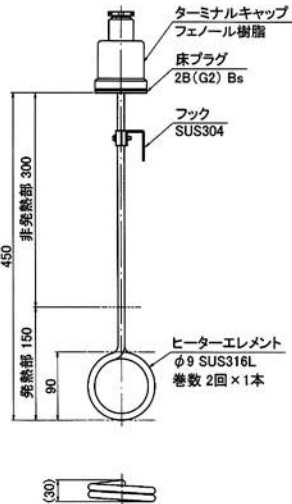


図6 YS-11EWP

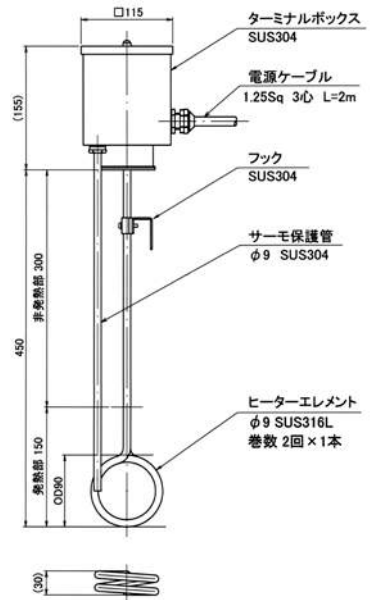


図7 YS-11TSC1EL (サーモ付)

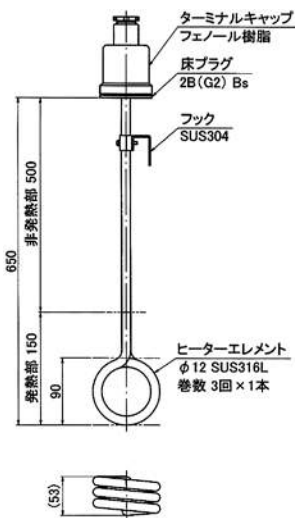


図8 YS-12EWP

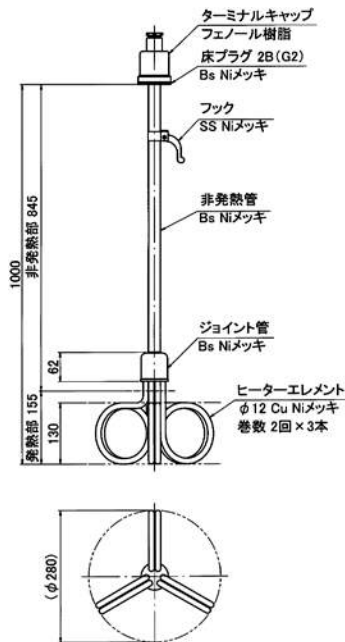


図9 YH-35EWP

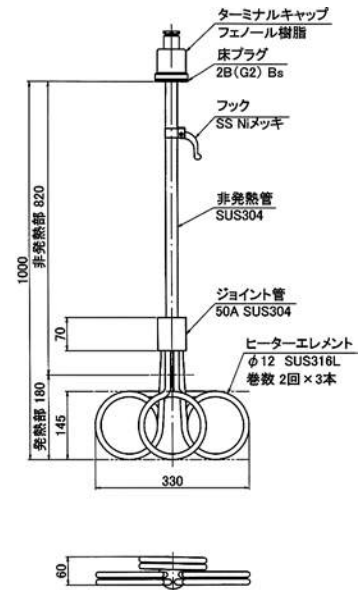


図10 YSH-C5EWP

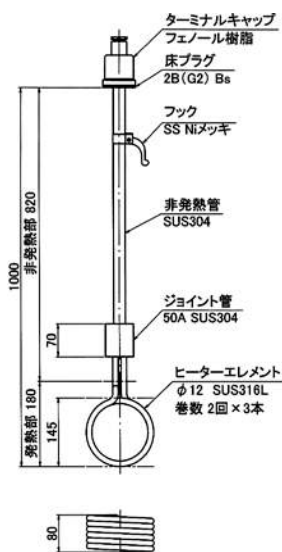


図11 YSB-35EWP

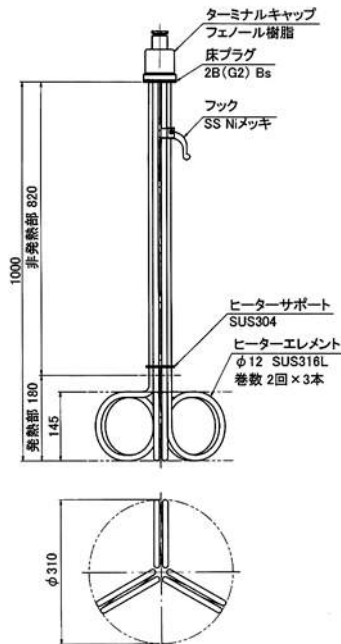


図12 YSI-35EWP

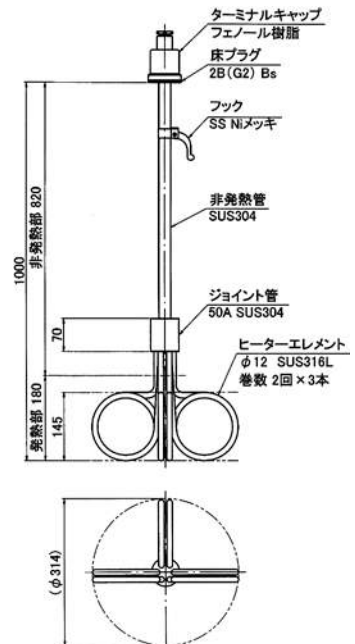


図13 YST-35EWP

液体加熱ヒーター取扱上の注意をお読みください。