

フランジヒーター計画書 (シェル型ヒーター)

コピーしてご利用下さい

□ 内に、必要事項をご記入願います。

IN・OUT フランジの記号は下図参照のこと。

日本ヒーター営業部 行き
 FAX:03-3790-4111 TEL:03-3790-3111
 Website: www.nippon-heater.co.jp

1.仕様書・図面 No. □

2.形状・寸法(横置 ・ 縦置)

●IN: □ N- □ ●OUT: □ N- □

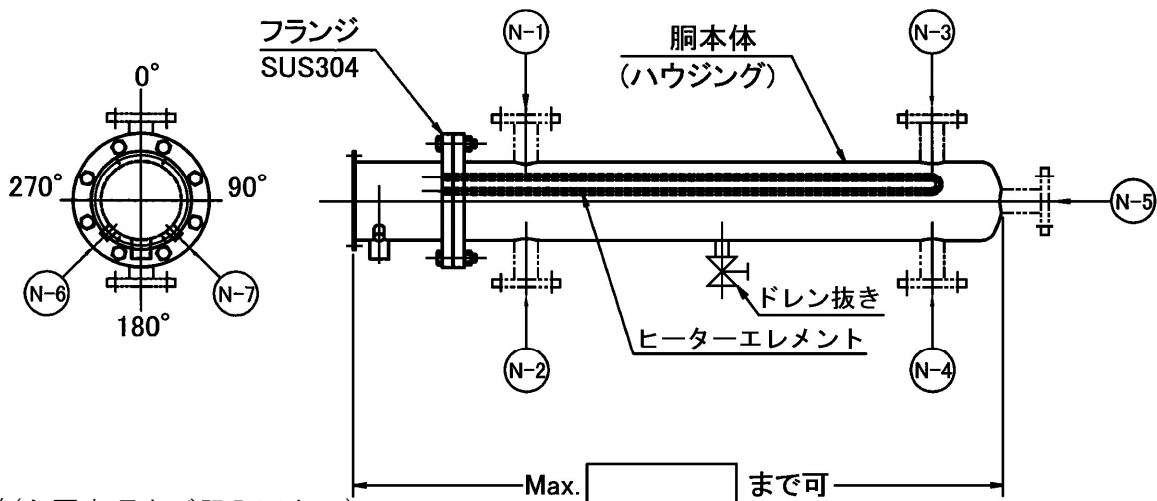
注:できるだけ OUT は N-3、N-4 または N-5 で設計してください。

OUT が N-1 または N-2 の場合、ヒーター端子冷却のため、ターミナルカバーを特殊仕様にする必要があります。

●電源取り出し口角度: □ °

●信号取り出し口角度: □ ° [N-6・N-7]

●下図に「天・地」および「最大長さ」をご記入願います。



3.仕様(必要事項をご記入下さい)

①適用法規 :

②使用場所 : 屋 (内 ・ 外)

③加熱流体 :

④加熱流量 : m³/h ・ m³/min at (°C ・ MPaG)

⑤加熱温度 : IN(°C) ・ OUT(°C)

⑥電 源 : 単相 ・ 3相 V

⑦センサー (温度過昇防止用) : 無 ・ 有 (温度設定 °C)

⑧使用圧力 : MPaG

⑨圧力損失 : mmAq (Pa) 以下希望

⑩温度コントロール:

⑪断熱材 :

4.ご連絡先

会社名			
所在地	〒		
担当者	部署名	担当者名	
電話番号	TEL	FAX	E-mail