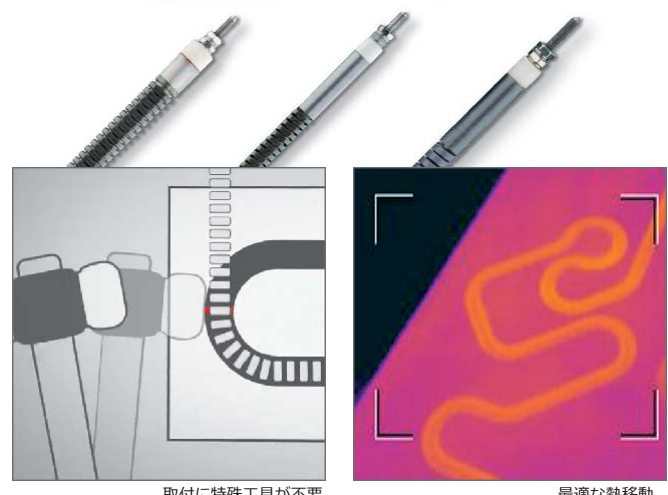


ホットフレックス

フレキシブルシースヒーター

- 取付が簡単で、均一な仕上がり
- 手で曲げられる
- ストレート状なので在庫に場所を取らない
- 取付の際に特殊工具は不要
- 特許取得をしている業界随一の熱伝導率
- 推奨の溝形状で施工した場合、丸断面・角断面ともに最大75%のシースがワークに密着可能
- 加熱の立ち上がりが速い
- ヒーター表面温度とワークの温度の差が小さい
- 3次元の溝形状が可能
- 業界最小の曲げ半径
- カートリッジヒーターと違い自由に曲げられるため、熱が必要なところに配置可能
- 熱工具の軽量化が可能で省エネ



取付に特殊工具が不要

最適な熱移動

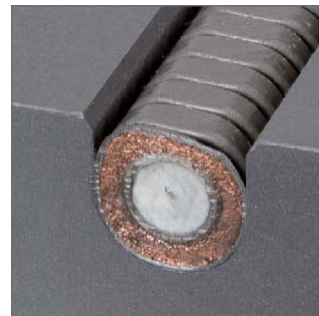
標準仕様

シース材質	ステンレス
最高表面温度	700°C/1290°F
電圧	230 V
絶縁耐力*	1000V AC
絶縁抵抗*	≥ 5 MΩ at 500 V DC
漏洩電流*	< 0.5 mA at 253 V AC
容量公差	± 10%
ヒーター長公差	± 1.5%

* 冷間にて実施

特注

- 曲げ可能な非発熱部
- 電圧 12V-250V
- 長さ変更
- 容量変更
- 端子部特注品



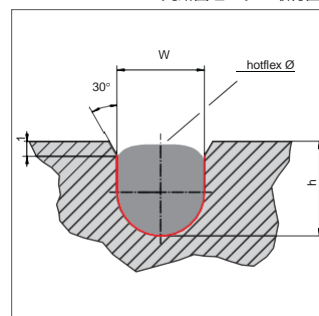
丸断面ヒーター取付図



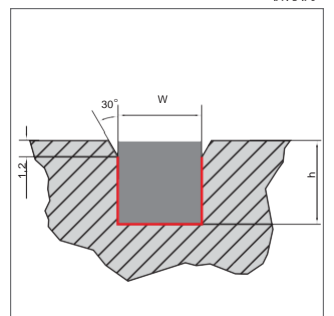
取付例

推奨溝寸法

種類	溝寸法 [mm] w x h		
□ 6.0±0.1	6.1+0.1	x	7.1+0.1
∅ 6.5±0.1	6.0+0.1	x	6.5+0.1
∅ 8.0±0.1	7.7±0.05	x	8.0±0.1
□ 8.0±0.1	8.1+0.1	x	9.1+0.1
∅ 8.2±0.1	7.9±0.05	x	8.2±0.1
∅ 8.5±0.1	8.2±0.05	x	8.5±0.1
∅ 10.0±0.1	9.7±0.05	x	10.0±0.1

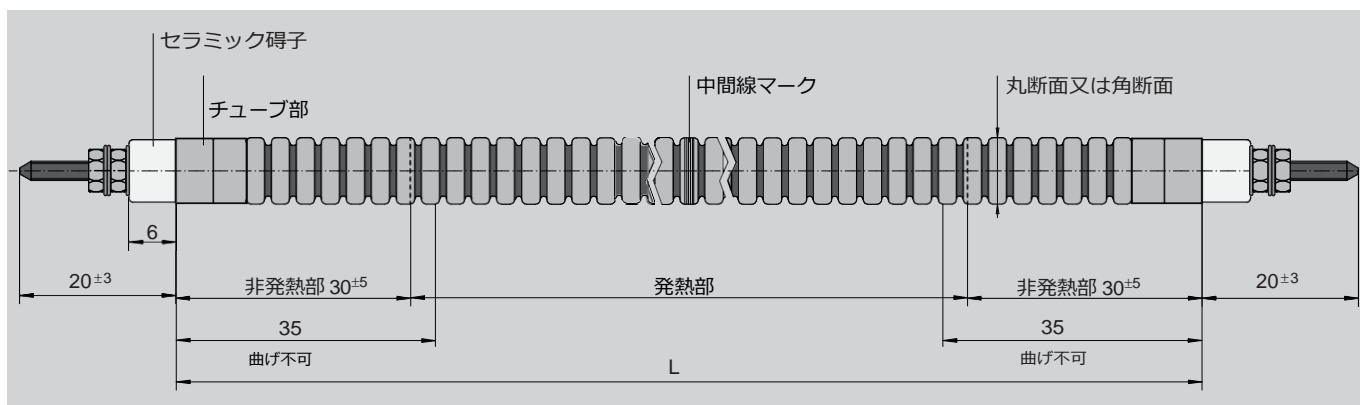


丸溝形状



角溝形状

<p>セラミックコネクタ “プラグインヒート” 耐熱温度 (常用) 230°C/445°F 耐熱温度 (瞬間) 280°C/535°F 14 x 21 x 25 mm / 5.51 x 8.27 x 9.84" 在庫品</p>	<p>標準: 端子ピン M2.5 特注 M4 (∅8.0mm 以上) ナットワッシャー付属 耐熱温度 350°C/660°F</p>	<p>ニッケルリード裸線 セラミックビーズ 耐熱温度 600°C/1110°F</p>	<p>被覆ニッケルリード ガラス編組: 最高 230°C/445°F PTFE: 最高 230°C/445°F シリコン: 最高 180°C/350°F 特注: M4 丸圧着端子 在庫品</p>	<p>耐熱ミネラルファイバー被覆 ニッケルリード セラミック充填パイプ</p>	<p>平型接続端子 幅 W = 6.3 mm / 0.248 inch, 耐熱温度 350°C/660°F 在庫品</p>
---	--	---	---	---	---



寸法

ヒーターの曲げ回数によってヒーター長は伸びます。詳細計算は下記ページを参照ください。

www.hotset.com/hotflex_extensionfactors

種類	L 最短 [mm]	L 最大 [mm]	チューブ部 最大[mm]	最小曲げ半径 (内側)	最大ワット密度 [W/cm ²]	最大容量 [W] 230 V 印加時
□6.0	300	1800	24	6.5	10	2190
∅ 6.5	300	1800	24	6.5	10	2190
∅ 8.0	300	2600	10	10	15	5200
□8.0	300	2600	10	10	15	5200
∅ 8.2	300	2600	10	10	15	5200
∅ 8.5	300	2600	10	10	15	5200
∅ 10.0	300	2600	10	10	12.5	5200

在庫表

∅ 6.5 (230V)
端子ピン M2.5

∅ 8.0 (240V*)
端子ピン M4

∅ 8.5 (230V)
端子ピン M2.5

∅ 8.5 (230V)
端子ピン M2.5

在庫 ID	L [mm]	P [W]	在庫 ID	L [mm]	P [W]	在庫 ID	L [mm]	P [W]	在庫 ID	L [mm]	P [W]	在庫 ID	L [mm]	P [W]	在庫 ID	L [mm]	P [W]
6500300	300	350				6301025	1025	2260	6100300	300	650	6101025	1025	2725			
6500350	350	400				6301050	1050	2316	6100350	350	750	6101050	1050	2800			
6500400	400	500	6300400	400	795	6301075	1075	2370	6100375	375	825	6101075	1075	2865			
6500450	450	600	6300425	425	850	6301100	1100	2430	6100400	400	900	6101100	1100	2930			
6500500	500	650	6300450	450	910	6301125	1125	2480	6100425	425	975	6101150	1150	3060			
6500550	550	700	6300475	475	970	6301150	1150	2545	6100450	450	1050	6101200	1200	3190			
6500600	600	800	6300500	500	1025	6301175	1175	2600	6100475	475	1100	6101250	1250	3320			
6500650	650	850	6300525	525	1090	6301200	1200	2665	6100500	500	1150	6101300	1300	3450	6110500	500	700
6500700	700	900	6300550	550	1145	6301225	1225	2730	6100525	525	1225	6101350	1350	3580	6110550	550	780
6500750	750	1000	6300575	575	1200	6301250	1250	2780	6100550	550	1300	6101400	1400	3710	6110600	600	860
6500800	800	1100	6300600	600	1260	6301275	1275	2840	6100575	575	1375	6101450	1450	3840	6110650	650	950
6500850	850	1200	6300625	625	1320	6301300	1300	2895	6100600	600	1450	6101500	1500	3970	6110700	700	1000
6500900	900	1300	6300650	650	1380	6301325	1325	2960	6100625	625	1525				6110750	750	1100
6500950	950	1350	6300675	675	1440	6301350	1350	3015	6100650	650	1600				6110800	800	1190
6501000	1000	1400	6300700	700	1495	6301375	1375	3070	6100675	675	1675				6110850	850	1250
6501050	1050	1450	6300725	725	1550	6301400	1400	3130	6100700	700	1750				6110900	900	1350
6501100	1100	1500	6300750	750	1615	6301425	1425	3180	6100725	725	1825				6110950	950	1430
6501150	1150	1550	6300775	775	1670	6301450	1450	3245	6100750	750	1900				6111000	1000	1500
6501200	1200	1600	6300800	800	1730	6301475	1475	3300	6100775	775	1975				6111050	1050	1590
6501250	1250	1650	6300825	825	1790	6301500	1500	3365	6100800	800	2050				6111100	1100	1650
6501300	1300	1700	6300850	850	1845	6301525	1525	3420	6100825	825	2125				6111150	1150	1750
6501350	1350	1800	6300875	875	1900	6301550	1550	3480	6100850	850	2200				6111200	1200	1830
6501400	1400	1900	6300900	900	1960	6301575	1575	3530	6100875	875	2275				6111250	1250	1900
6501450	1450	2000	6300925	925	2020	6301600	1600	3600	6100900	900	2350				6111300	1300	1990
6501500	1500	2100	6300950	950	2080				6100925	925	2425				6111350	1350	2070
			6300975	975	2140				6100950	950	2500				6111400	1400	2150
			6301000	1000	2195				6100975	975	2575				6111450	1450	2230
									6101000	1000	2650				6111500	1500	2300

* 230V で通電すると 8%容量が減ります。上記はホットセット社の在庫表です日本ヒーターの在庫品と一致しない製品があります。