

商品名

型式

ステンレス両端取付型ヒーター LU型 BU型

説明

水、油、洗浄液等を加熱するヒーター

特長

容器側面または底面の2か所にφ17(φ12用)・φ14(φ9用)の孔をあけてヒーターを入れ、付属のロックナット、パッキン、ワッシャーで締め付ければ取付完了です。ヒーターはステンレスを使用しているのでクリーンで堅牢なヒーターです。3相200V電源の場合はヒーター3本をデルタ結線にして使うことも出来ます。

用途

洗浄機・温水器・熱交換システム・機械油の保温・燃焼用油の予熱・熱媒体の加熱・食品油加熱フライヤー・蒸気発生装置・洗車用水・半導体、液晶の製造工程での洗浄・各種液体の加熱、予熱、保温に使用。原則として水平取付けです。

仕様

1. 電源：単相 200V
2. 寸法：首下寸法(L) 公差+0mm、-10mm
3. 材質：ブッシング SUS304 G3/8 G1/4
ヒーター SUS316L φ12 φ9 表面研磨
4. 付属品：ロックナット・パッキン・ワッシャー

目的

水、油、洗浄液等で、記載の材質が腐食されない液体の加熱

種類

表1 両端取付型ヒーター (★は在庫品です)

型番	電圧	容量	裃径	長さL	ピッチP	ワット密度		
★BU-205	200V	500W	G3/8	290mm	50mm	2.5W/cm ²		
★BU-206		666		380	50	2.5		
★BU-208		833		470	50	2.5		
BU-210		1000		560	50	2.5		
BU-220		2000		360	110	7.5		
BU-230		3000		450	130	9.0		
LU-205		200V		500W	G3/8	200mm	50mm	4.0W/cm ²
LU-206	666		300	50		3.0		
LU-208	833		470	50		2.5		
LU-210	1000		560	50		2.5		
BU9-205	200V		500W	G1/4		175mm	50mm	6.0W/cm ²
BU9-206			666			225	50	6.0
BU9-208			833			275	50	6.0
BU9-210		1000	325		50	6.0		
LU9-205		200V	500W		G1/4	165mm	50mm	6.0W/cm
LU9-206	666		215	50		6.0		
LU9-208	833		265	50		6.0		
LU9-210	1000		315	50		6.0		

図面

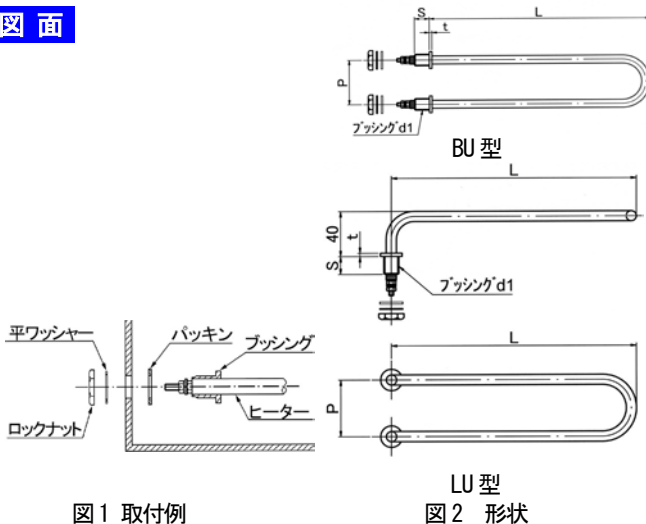


図1 取付例

図2 形状

液体加熱ヒーター取扱上の注意をお読みください。

型番説明

BU 9-205

- 05 : 500W 06 : 666W
- 2 : 200V 1 : 100V
- 9 : φ9 無印 : φ12
- U : U字型
- B : 側面取付型ヒーター
- L : 底面取付型ヒーター

斜視図

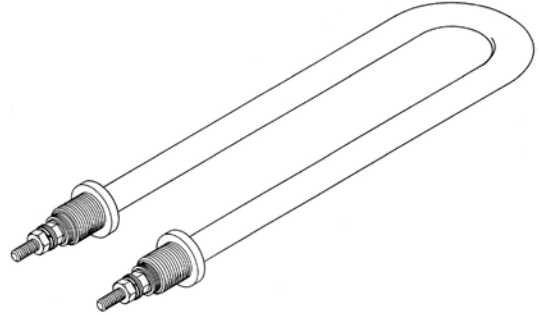


図3

特注品

1. 電圧：200V以外の異電圧も製作できます。
2. 材質：接液部の材質変更も対応いたします。
3. 防水：端子部に結露や液のかかる時は防水型をお薦めします。その場合リード線(ケーブル)の長さをご指示ください。
4. 温度：標準品はmax100°Cです。100°Cを超えてご使用の場合はご指示ください。
5. 縦形：標準品は水平取付けです。縦形の場合は特注になります。
6. 寸法：長さや取付けピッチの指定も製作できます。
7. 形状：M字型・円形その他の特殊形状も製作出来ます。

表2

ヒーター径Dφ	呼び径	裃外径d1	裃長S	ワッ厚t	端子
φ12	G3/8	φ16.7	16	4	M5
φ9	G1/4	φ13.2	16	4	M4

写真



写真1

注意

1. パッキンは接液側に入れてください。(図1参照)