

商品名

型式

ケース式ドラム缶ヒーター CCD型

説明

保温・温度コントロール付で可動式の頑強なドラム缶用ヒーター

特長

1. 本体ヒーターはキャスター付で可動式のためドラム缶を動かさずにセットできます。
2. 現場での使用を考慮した頑強な金属ケースです。
3. デジタル式温度制御ユニットがついており、任意の温度を精度良くコントロールできます。
4. 保温材が標準装備されているので熱損失が最小限に押さえられます。
5. 漏電遮断器付で安全性にも配慮しております。

用途

200 リットルドラム缶の内容物の加熱・保温。高粘度液・凝固物を取り出しやすくします。

仕様

1. 電 源 3相 200V 50/60Hz
2. 質 量 本体ヒーター 約 65kg
底面用ヒーター 約 11kg
3. 温度制御 ON-OFF 制御
4. その他機能 漏電遮断器付
5. 保温材 ガラスウール
6. 異常温度保護 CCD-34 : 温度ヒューズ (225°C)
CCD-35 : 漏電遮断器が 300°C で動作
7. キャスター 自在型 (φ38 スチール製) 4 個

種類

表1 型番表

型番	使用温度範囲	容量(側面ヒーター+底面ヒーター)
CCD-34	常温~180°C	4.2kW(3.6kW + 0.6kW)
CCD-35	常温~280°C	5.3kW(4.5kW + 0.8kW)

図面

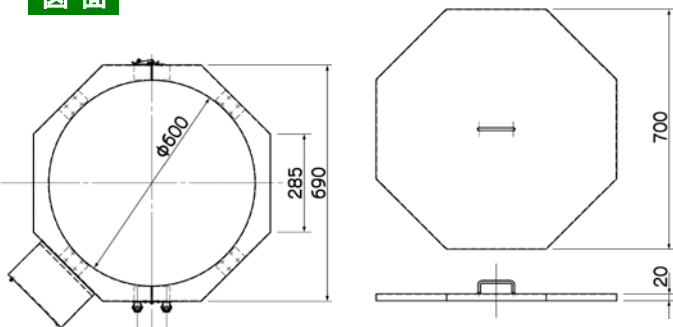


図2 上蓋

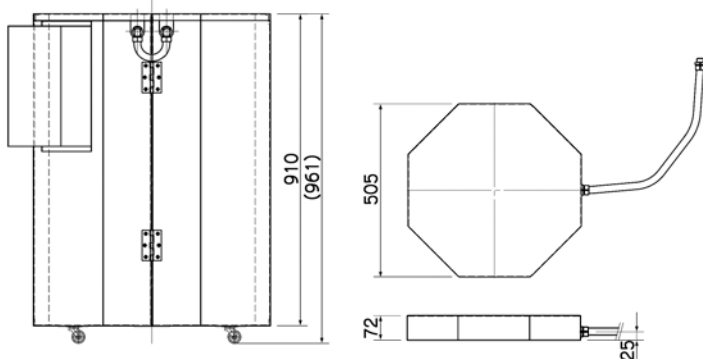


図1 本体ヒーター

図3 底面用ヒーター

写真



写真1

型番説明

CCD-34

4 : 4.2 kW 5 : 5.3 kW
3 : 3相 200V
CCD : ケース式ドラム缶ヒーター

昇温参考例

CCD-35 使用
加熱物 : 水ガラス 200 リットル (攪拌なし)
室温 : 15°C

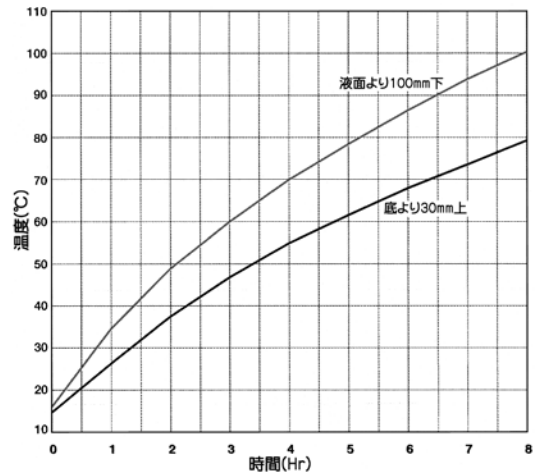


図4 昇温グラフ

特注品

タイマー付、安全増防爆構造型、攪拌機付(低粘度、高粘度)、異電圧 (100~440V)、横型も製作可能です。

注意

1. 本ヒーターはドラム缶加熱用です。他の用途では使用しないでください。
2. 底面用ヒーター単体での使用は絶対にしないでください。
3. このヒーターは防滴構造ではありませんので、湿気の多い場所では使用しないでください。

金属加熱ヒーター取扱上の注意をお読みください。