

商品名

型式

ジョイント式ダクトヒーター DC型

説明

組合せにより容量を選べるコンパクトなダクトヒーター

特長

1 ユニット 5kW のオールステンレスダクトヒーターを、ジョイントして 10kW、15kW と増量できます。
更にヒーターエレメントの交換もユニットごとにてでき、メンテナンス性にも優れたコンパクトなヒーターです。圧力 40kPa・G までの漏れ対策品も標準化しました。

用途

1. 送風機と組み合わせた暖房、乾燥用
2. 熱風発生機用のヒーター

仕様

1. 屋内仕様・非防水
2. 連続使用温度は 200℃以下でお使いください。
3. ヒーターのワット密度は 3W/cm² です。
4. ヒーターエレメントの材質は標準で SUS316L です。ケーシングは SUS304 です。
5. 二重絶縁構造により高い絶縁性を保ちます。
6. 保温を標準装備してあります。
7. 漏れ対策品 (LP 型) は板厚が厚く、取付穴を増やしています。

図面

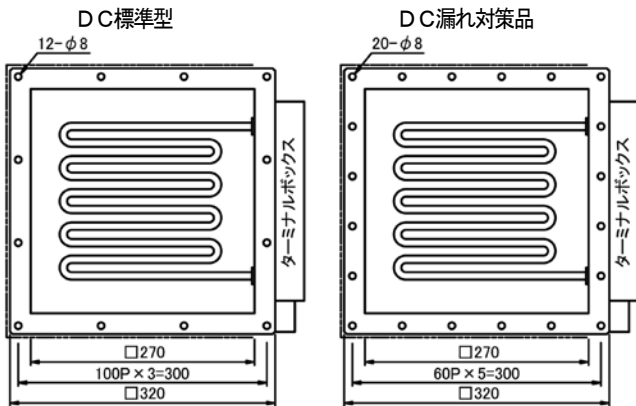
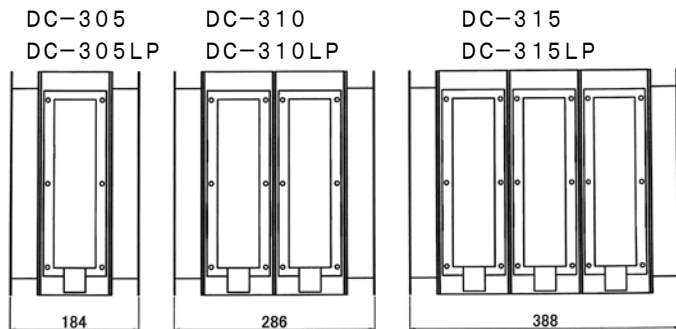


図 1



※接合面はパッキン(t=2)使用

図 2

型番説明

DC-305LP

- LP : 漏れ対策品 (40kPa・G まで)
- 無印 : 標準型
- 05 : 容量 5kW
- 3 : 3相 200V、2 : 単相 200V、1 : 単相 100V
- DC : ジョイント式ダクトヒーター

空気加熱ヒーター取扱上の注意をお読みください。

斜視図

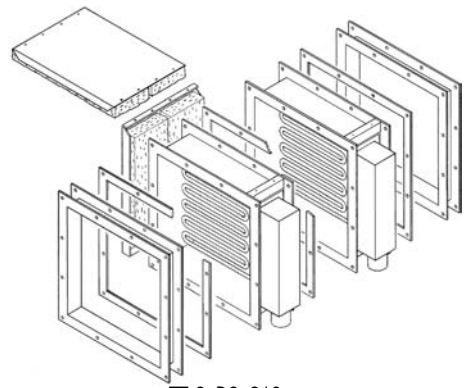


図 3 DC-310

写真



写真 1 DC-310

特注品

1. 特殊電圧、容量も製作可能です。
2. 温度センサー付も製作いたします。

取付例

取り付ける際は、ターミナルボックスが下または側面になる様に設置してください。

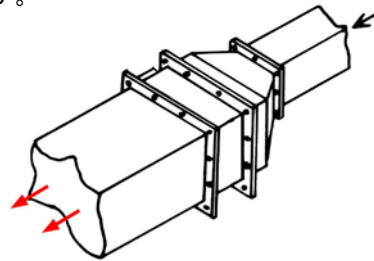


図 4 ダクト取付例

種類

表 1 型番表

型番	電源	容量 (kW)	寸法	ヒーター本数	標準質量 (kg)	LP型質量 (kg)
DC-305	200V 3相	5	355×320×184	3	6.5	10.5
DC-310		10	355×320×286	6	11.0	16.0
DC-315		15	355×320×388	9	15.0	22.0



注意

1. 無風状態で使用しますと過熱して危険です。温度過昇防止装置やインターロックをとることをお勧めします。
2. ヒーターOFFでも、送風機は 10 分以上運転して十分に冷却してください。
3. ターミナルボックス (端子箱) を上面にすると接続電線が高温になり危険です。
4. 標準型は構造上、ダクト接続面から空気が漏れやすくなっています。条件 (風量、圧力、使用温度等) によっては漏れ対策品 (LP) または設計製作品のダクトヒーターD 型やシェル型ヒーターSAS 型をご検討ください。