

商品名

型式

CT式ネジ込みヒーター GCT5型

説明

GT5型の姉妹品。φ48.6のSUS316Lの保護管の中にφ45のカートリッジヒーターが装着されています。

特長

ヒーターに不具合が生じても槽内の液を抜かずに交換が可能です。単純形状ですのでスケールが付着しにくく、掃除も容易です。掃除の行き届かない、また汚れのひどい洗浄液などの加熱に使用されます。

用途

洗浄機・温水器・熱交換システム・蒸気発生装置・洗車用水・半導体、液晶の製造工程での洗浄・各種液体の加熱、予熱、保温に使用。原則として水平取付けです。

仕様

1. 電源 3相 200V
2. 寸法 首下寸法 (L) 公差+0 mm, -10 mm
3. 非発熱部 (Ln)は100 mmです
4. 材質 保護管 SUS316L φ48.6 表面研磨
ヒーター SUS304 φ45 表面研磨
プラグ GCS14 50A (2インチ) 管用平行ネジ
キャップ フェノール樹脂 非防水 回転着脱式

目的

水、洗浄液等で、記載の材質が腐食されない液体の加熱

種類

表1 型番表

型番	電源相数	容量	首下寸法	ワット密度	カートリッジヒーター
GCT5-31.530G	200V 3相	1.5kW	430 mm	3.0W/cm ²	φ45×490
GCT5-3250G		2	380	5.0	φ45×440
GCT5-3230G		2	550	3.0	φ45×610
GCT5-3355G		3	470	5.5	φ45×530
GCT5-3455G		4	590	5.5	φ45×650
GCT5-3555G		5	700	5.5	φ45×760

図面

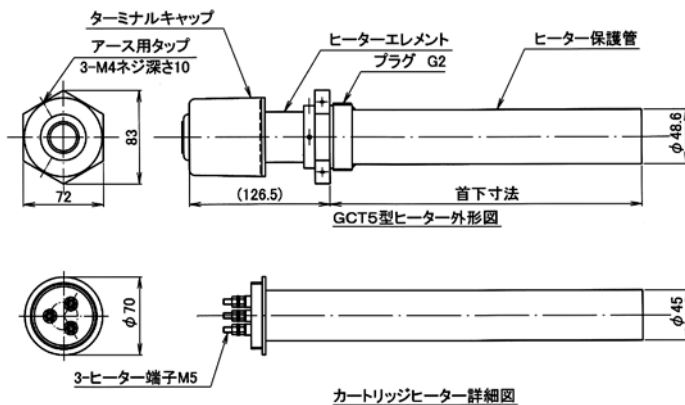


図1

おおげさに装置を止めたりしないで簡単に交換ができます。洗浄液が入ったままできるのです。

写真



写真1

斜視図

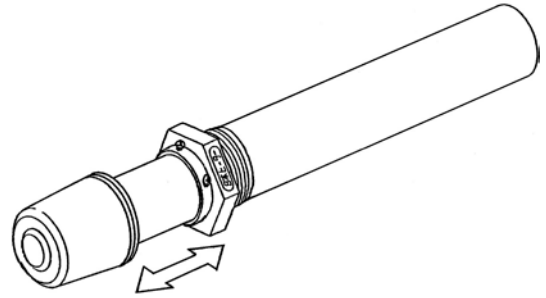


図2

型番説明

GCT5-3250G

- G : 非発熱部 100 mm
- 50 : ワット密度 5.0W/cm²
- 2 : 2kW
- 3 : 3相 200V 2 : 単相 200V
- 5 : 50A (2インチ) 管用平行ネジ
- GCT : CT式筒形ネジ込みヒーター

特注品

1. 電圧 200V以外の異電圧も製作できます。
2. 相数 3相以外に単相も製作できます。
3. 非発熱部 非発熱部は100mmが標準ですが、長くする事もできます。
4. 材質 接液部の保護管の材質変更も対応致します
5. 防水 端子部に結露や液がかかる場合は、防水型をお勧めします。その場合リード線(ケーブル)の長さをご指示ください。
6. 温度 標準品はmax. 100°Cです。100°Cを超えてご使用の場合はご指示ください。

付属品

パッキン φ85×59 t=3 シートパッキン付

別売品

1. プラグ用ソケット (コンパクト設計、取付簡単) (p. 211 参照)
2. 専用レンチ (保護管取付けの際、威力を発揮します)
3. 耐熱電線 (pp. 218-219. 参照)



注意

1. ヒーターを挿入するときは奥までしっかりお入れください。