

商品名

型式

遠赤外線シーズヒーター IIR型 BUIR型

説明

遠赤外線領域にて高放射率で加熱するヒーター

特長

不燃無煙性の高熱放射膜（遠赤外線領域）として耐熱温度 1500℃のセラミックコーティング剤を使用しています。セラミックヒーターと違い機械的強度が大で長寿命、加熱時間の短縮、生産性の向上、品質の向上、温度分布の良好性から広く利用されています。

用途

特に塗装乾燥、プラスチック加熱、食品加熱分野で利用され実績を上げています。

仕様

電源：単相 100V、200V

材質：SUS304、316L、インコロイ

ヒーター外径：φ9、φ12、φ14

取付：段付碍子、カラー（ネジ付）

ブッシング：φ9は G1/4

φ12は G3/8

φ14は G1/2

種類

表1 型番表

型番	電圧	相数	容量	管径	長さL	ピッチP
IIR-165	100V	単相	650W	φ12	510	—
IIR-190			900		670	—
IIR-1110			1100		800	—
IIR-265	200V	単相	650W	φ12	500	—
IIR-290			900		670	—
★IIR-2110			1100		800	—
BUIR-165			650W		250	40
BUIR-190	100V	単相	900	φ12	330	40
BUIR-1110	200V	単相	1100	φ12	395	40
BUIR-265			650W		250	40
BUIR-290			900		330	40
BUIR-2110			1100		395	40

★印は在庫品

型番説明

I I R - 1 6 5

65 : 650W

1 : 100V、2 : 200V

I I R : 遠赤外線ストレート

BUIR : 遠赤外線U字ブッシング付

特注品

1. 電圧：100V、200V 以外の電圧
2. 電力：表1 以外の容量
3. その他の曲げ形状（曲げ形状例は pp. 224-225 参照）

写真

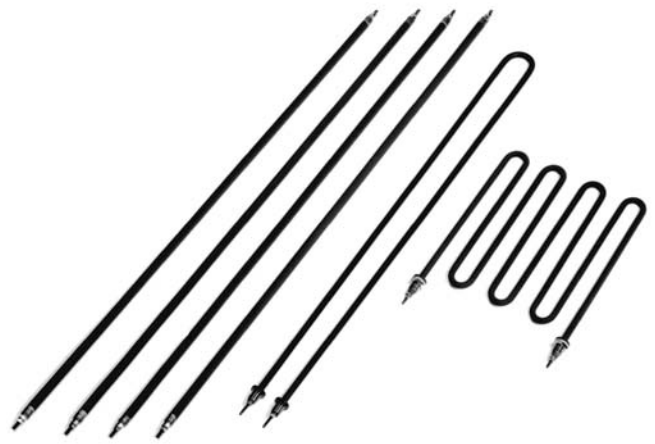


写真1 IIR型/BUIR型

図面

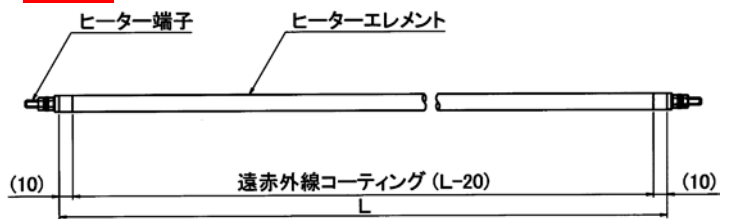


図1 IIR型

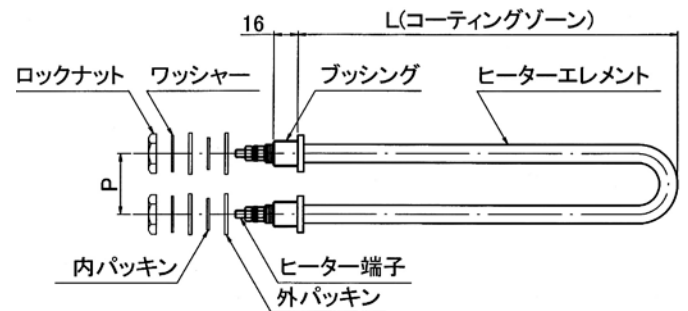


図2 BUIR型

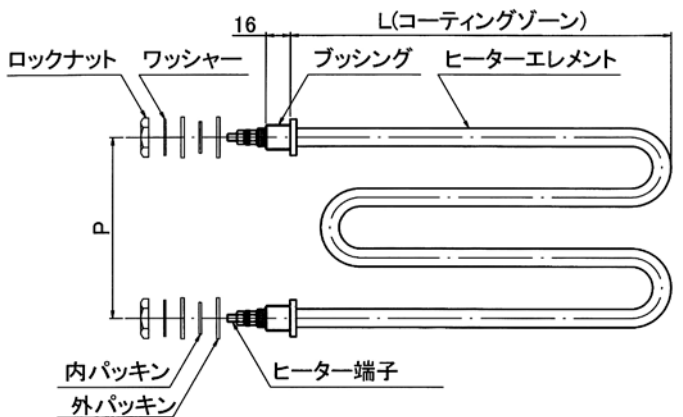


図3 BMIR型

注意

1. 落としたり、扱いを雑にするとコーティングがはがれて、遠赤効果が失われます。
2. ヒーターを固定するときに熱膨張に対する逃げを考慮して下さい。

空気加熱ヒーター取扱上の注意をお読みください。