



説明

マイカ絶縁による一体 (ワンピース) 型のバンドヒーター

欧州では、長い歴史とあらゆる種類の電気ヒーター設計製造技術を誇る「フランス acim jouanin 社」のヒーターです。「acim jouanin 社」ではあらゆるタイプのヒーターを設計製造していますが、今まで日本にはなかった堅牢でコンパクトなバンドヒーターをご紹介します。

特長

ノズルヒーターは円筒形状を包み込んで加熱する、金属加熱用ヒーターです。ロウ付けによりシールされた黄銅製カバーは外観上も美しく、堅牢なワンピース構造のバンドヒーターです。acim jouanin 社のバンドヒーターは、内径φ25～φ100まで23種類、ヒーター電力により約100種類の豊富な在庫があります。(表1参照)

用途

円筒形状の被加熱物を外側から加熱します。プラスチック成形においては、ノズル部の加熱に無くてはならない部品の一つです。

仕様

1. 電源：単相 230V
2. 最高使用温度：340°C
3. 寸法・ワット数：表1をご参照ください。
4. リード線：長さ500mm
(アース線・金属メッシュの保護カバー付)
5. ワット密度：最大6.5W/cm²

図面

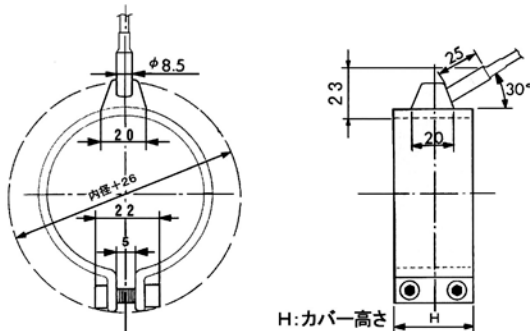


図1 ノズルヒーター寸法

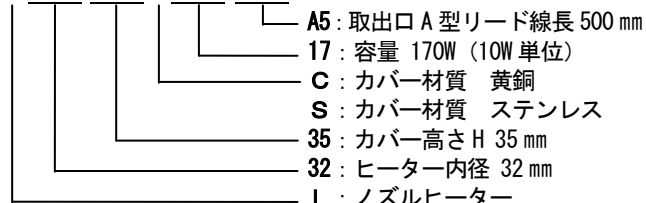
写真



写真1 ノズルヒーター

型番説明

L3235C17A5



種類

表1 型番表 (黄銅製カバー リード線500mm付)

内径 [mm]	高さ [mm]	容量 [W]	型番	内径 [mm]	高さ [mm]	容量 [W]	型番		
25	20	65	L2520C6A5	44	30	200	L4430C20A5		
	25	85	L2525C8A5		35	235	L4435C23A5		
	30	105	L2530C10A5		38	300	L4438C30A5		
	35	125	L2535C12A5		45	310	L4445C31A5		
	38	145	L2538C14A5		50	345	L4450C34A5		
26	30	115	L2630C11A5	48	55	385	L4455C38A5		
	35	135	L2635C13A5		60	420	L4460C42A5		
28	20	75	L2820C7A5	50	25	180	L4825C18A5		
	25	100	L2825C10A5		50	380	L4850C38A5		
	30	125	L2830C12A5		54	20	140	L5020C14A5	
	35	150	L2835C15A5			25	185	L5025C18A5	
	38	170	L2838C17A5			30	225	L5030C22A5	
50	220	L2850C22A5	35	270		L5035C27A5			
30	20	85	L3020C8A5	54	38	310	L5038C31A5		
	25	110	L3025C11A5		45	350	L5045C35A5		
	30	135	L3030C13A5		50	390	L5050C39A5		
	35	160	L3035C16A5		60	475	L5060C47A5		
	38	185	L3038C18A5		56	70	560	L5070C56A5	
	50	235	L3050C23A5			25	200	L5425C20A5	
32	60	285	L3060C28A5	58	30	245	L5430C24A5		
	25	115	L3225C11A5		38	335	L5438C33A5		
	30	145	L3230C14A5		45	380	L5445C38A5		
	35	170	L3235C17A5		56	38	350	L5638C35A5	
	38	195	L3238C19A5		58	38	360	L5838C36A5	
	50	250	L3250C25A5		60	20	250	L6020C25A5	
60	300	L3260C30A5	25	220		L6025C22A5			
34	20	95	L3420C9A5	64	30	275	L6030C27A5		
	25	125	L3425C12A5		35	325	L6035C32A5		
	30	155	L3430C15A5		38	375	L6038C37A5		
	35	180	L3435C18A5		45	425	L6045C42A5		
	38	210	L3438C21A5		50	475	L6050C47A5		
	50	265	L3450C26A5		55	525	L6055C52A5		
38	25	140	L3825C14A5	68	60	575	L6060C57A5		
	30	170	L3830C17A5		80	780	L6080C78A5		
	35	200	L3835C20A5		70	25	240	L6425C24A5	
	38	235	L3838C23A5			45	455	L6445C45A5	
40	20	125	L4020C12A5	74	30	310	L6830C31A5		
	25	160	L4025C16A5		70	30	320	L7030C32A5	
	30	200	L4030C20A5			35	380	L7035C38A5	
	35	235	L4035C23A5			38	440	L7038C44A5	
	38	200	L4038C20A5		45	500	L7045C50A5		
	38	270	L4038C27A5		50	560	L7050C56A5		
	45	305	L4045C30A5		70	785	L7070C78A5		
	50	345	L4050C34A5		80	74	50	590	L7450C59A5
	60	415	L4060C41A5			30	365	L8030C36A5	
70	450	L4070C45A5	38	500		L8038C50A5			
42	25	155	L4225C15A5	90	45	570	L8045C57A5		
	30	190	L4230C19A5		50	630	L8050C63A5		
	38	260	L4238C26A5		38	570	L9038C57A5		
44	50	330	L4250C33A5	100	60	875	L9060C87A5		
	20	125	L4420C12A5		30	460	L10030C46A5		
	25	160	L4425C16A5		60	970	L10060C97A5		

特注品

1. カバー材質をステンレスで製造することも可能です。
2. 標準品以外のリード線取り付け角度や電圧、寸法については別途お問い合わせください。
3. ノズルヒーターの他にセラミック絶縁バンドヒーターがあります。



注意

1. 標準品は IP53 相当です。
(完全な防水構造ではありません。)