

商品名

型式

# 小型熱風発生機(ぬくみちゃん) NU型

写真

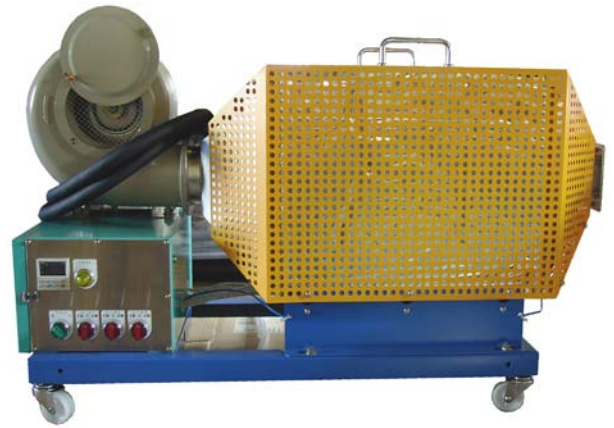


写真1 NU-320-TIC

## 説明

空気を熱風にするためのヒーター

## 特長

1. ヒーターエレメントはオールステンレスのシーズヒーターを採用していますので、クリーンで安全、堅牢、長寿命を実現しました。
2. 使用出口温度を最高200℃まで設定することができます。

## 用途

あらゆる産業分野の熱風による局部加熱に、塗装、印刷物の一般乾燥・除湿・室内暖房用として広い範囲で使用されています。洗淨後の部品乾燥、樹脂・接着剤等の乾燥、プラスチック材料の除湿乾燥、食品のクリーン乾燥、ハウス栽培の温室・バイオ工場用、工場内のスポット暖房、イベント会場の暖房、ゴルフ場でのレインウェアの乾燥、化学、食品、水産等の工場の乾燥設備など

## 仕様

1. 電源：3相 200V
2. ヒーター：SUS304 φ9 シーズヒーター
3. 本体：SS 焼き付け塗装（接気部ニッケルメッキ）
4. ファン：昭和電機 SB シリーズ
5. 電源コード：ゴムキャブタイヤケーブル 2m付き
6. 制御：デジタル温度計付 ON-OFF 制御
7. その他：キャスター4 箇所標準装備

## 特注品

NU型以外にも熱風発生機を設計製作いたします。

## 種類

表1 型番表 常時在庫品

型番	電源	容量 kW	回路数	最高使用温度時 (200℃) の風量 m³/min	最大風量時の出口温度				横 W mm	縦 L mm	高さ H mm	質量 kg
					50Hz m³/min	70℃	60Hz m³/min	105℃				
NU-305-TIC	3相 200V	5.12	5kW×1	1.8	5.2	70	6.3	60	350	685	535	26
NU-310-TIC		10.12	5kW×2	3.5	5.2	140	6.3	115	350	790	535	34
NU-315-TIC		15.4	5kW×3	4.5	12.5	80	15.0	65	370	890	575	41
NU-320-TIC		20.4	5kW×2 10kW×1	6.0	12.5	105	15.0	90	370	970	575	46

## 図面

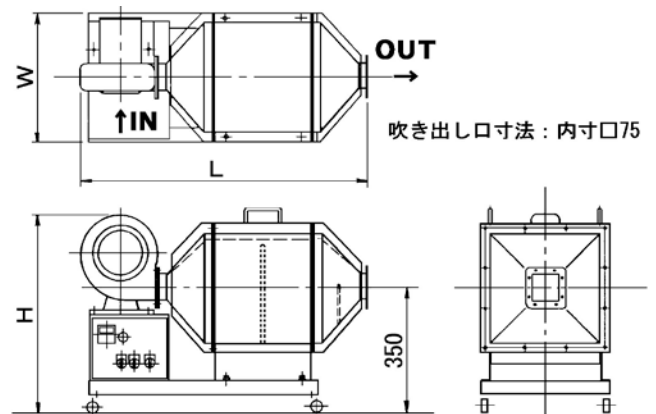


図2

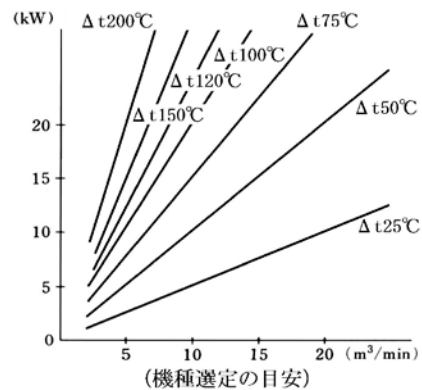


図3 必要温度差 Δt を得るための容量別流量特性

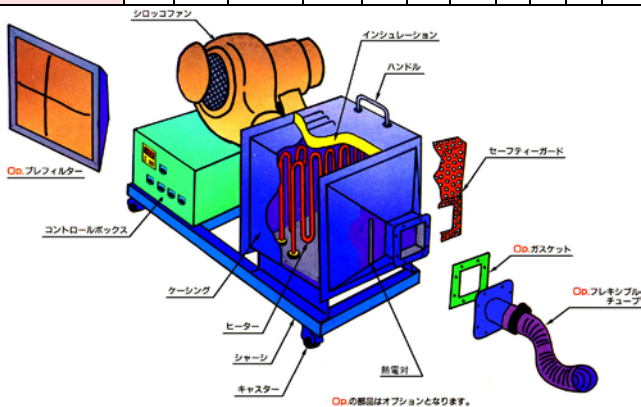


図1 ぬくみちゃんNU型の構造とオプション (特注品)

## 型番説明

NU-305-TIC

- TIC: 温度指示調節計付
- 05: 5kW
- 10: 10kW
- 3: 3相 200V
- NU: 小型熱風発生機

## 特注品

1. 吹き出し口接続フレキシブルチューブ
2. プレフィルター

## 注意

1. 送風機吸い込み温度は常温でご使用ください。
2. 溜まったゴミや埃は、定期的に取り除いてください。
3. 空気を循環して加熱することはできません。
4. 電源接続の結線を間違えるとモーターが逆回転し故障することがありますのでご注意ください。
5. 塵埃、機械振動の多い場所で使用しないでください。
6. 出口温度 200℃を超える高温で使用しないでください。
7. 絶対に改造しないでください。

空気加熱ヒーター取扱上の注意をお読みください。