

商品名

型式

筒型フランジヒーター PLT5型

説明

水、油、洗浄液内で加熱するヒーター

特長

PL5 型ヒーターの姉妹品です。PLT5 型ヒーターはφ48.6 のステンレス SUS316L の筒が発熱体です。単純形状ですのでスケールが付着しにくく、掃除も容易です。掃除の行き届かない、また汚れがひどい洗浄液などの加熱に使用されます。

用途

洗浄機・温水器・熱交換システム・機械油の保温・燃焼用油の予熱・熱媒体の加熱・食品油加熱フライヤー・蒸気発生装置・洗車用水・半導体、液晶の製造工程での洗浄・各種液体の加熱、予熱、保温に使用。原則として容器に水平に取付けて使用します。

仕様

- 電源：3相 200V
- 寸法：首下寸法 (L) 公差+0mm, -10mm
非発熱部 (Ln) 50mm
- 材質：ヒーター SUS316L φ48.6 表面研磨
フランジ SUS304 JIS5K50A
キャップ フェノール樹脂 非防水 回転着脱式

目的

水、油、洗浄液等で、記載の材質が腐食されない液体の加熱

種類

表1 型番表 ☆印は少量在庫品

型番	電圧	相数	容量	首下寸法	ワット密度 W/cm ²
PLT5-3140	200V	3相	1kW	230mm	4.0W/cm ²
PLT5-3130				280	3.0
PLT5-3255	200V	3相	2kW	300	5.5
PLT5-3250				330	5.0
PLT5-3245				350	4.5
PLT5-3240				390	4.0
PLT5-3235				440	3.5
PLT5-3360				200V	3相
PLT5-3355	420	5.5			
PLT5-3350	460	5.0			
PLT5-3345	500	4.5			
PLT5-3340	550	4.0			
PLT5-3455	200V	3相	4kW		
PLT5-3445				650	4.5
☆PLT5-3555	200V	3相	5kW	650	5.5

フランジサイズは JIS5K50A です

型番説明

PLT5-3250



斜視図

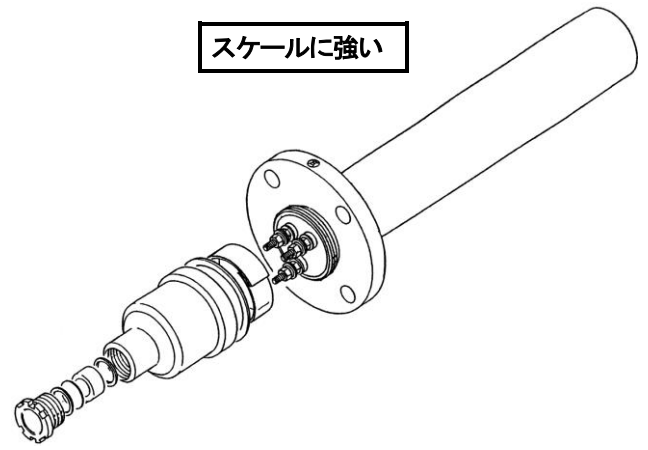


図1 WP キャップ仕様
規格フランジで取付けも容易です

写真



写真1

図面

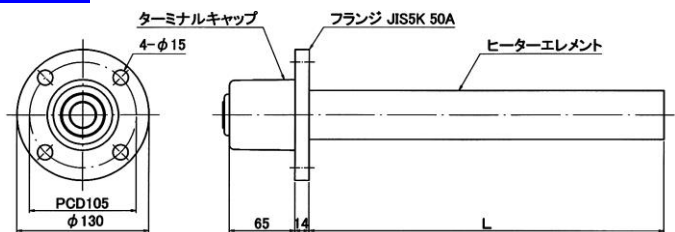


図2 標準キャップ仕様

特注品

- 電圧：200V 以外の異電圧も製作できます。
- 相数：3相以外に単相も製作できます。
- 寸法：首下寸法 (L) は自由に製作できます。非発熱部 (Ln) を長くすることができます。
- 材質：接液部の材質変更も対応いたします。
- 防水：端子部に結露や液のかかる場合は防水型をお奨めします。
- 温度：標準品は max. 100°C です。100°C を超えてご使用の場合はご相談ください。
- キャップ：防水、Bタイプ、コード付も製作できます。
- パッキン：別売致します。