

商品名

型式

反射笠付石英ヒーター QIA型

説明

熱の方向性が良好で素早く加熱するヒーター

特長

赤外線を照射しているため熱効率が良く、被加熱物との間にある空気を暖めず、直接対象物を素早く加熱・乾燥・焼付ができます。また、反射笠により方向性も良好です。ヒーター表面はコーティングではないので剥離(はくり)の心配も無く、食品関係にも安心して使用できます。

仕様

1. 照射部は不透明石英製です。
2. 標準でステンレス製反射笠つきです。
3. 取り付けは水平が原則です。

用途

1. 塗装・樹脂の焼付け、乾燥
2. 開放された場所での暖房
3. 塩ビ・アクリル等の予熱、軟化
4. 食品の脱水・加工(調理)
5. コンベアー等での移動物の加熱

図面

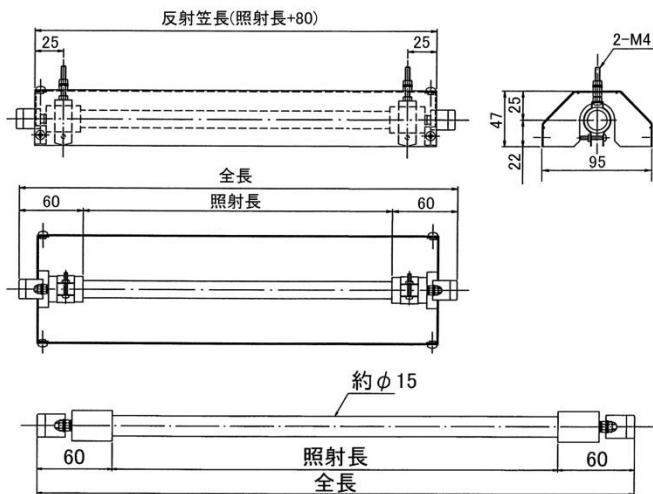


図 1

種類

表1 型番表

型番	電圧	相数	容量	全長	照射長	管径
QIA-205-33	200V	単相	0.5kW	450mm	330mm	φ15
QIA-205-43				550	430	
QIA-205-53				650	530	
QIA-205-63				750	630	
QIA-210-43	200V	単相	1.0kW	550	430	φ15
QIA-210-53				650	530	
QIA-210-63				750	630	
QIA-215-63	200V	単相	1.5kW	750	630	φ15
QIA-215-73				850	730	
QIA-215-83				950	830	

写真

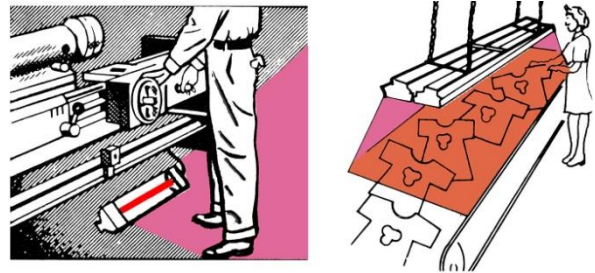


写真1 QIA型ヒーター

特注品

1. 特殊電圧、容量、寸法も製作可能です。
2. 反射笠不要の場合はヒーターのみでもOKです。
3. 縦置きヒーターは構造上特注品となりますので、お問い合わせください。(標準品は横置き仕様です)

取付例



下部加温用 表面熱処理用

図2 QIA型ヒーターの設置例

型番説明

QIA-2 05-33

33 : 照射長 330mm

05 : 容量 500W

2 : 単相 200V、 1 : 単相 100V

QIA : 反射笠付石英ヒーター

注意

1. このヒーターは特に衝撃に弱いので取扱いに注意してください。



★ナルシスも水が濁っては★

反射面はクリーンに保っておいてください。汚れたら綺麗な布等で拭いてください。熱がむらなく反射します。反射笠は、角度が狂ったら調整してください。