

商品名

型式

# 透明石英ヒーター QT型

## 説明

半導体産業を始め、光学用などの薬液を加熱するヒーター

## 特長

化学的安定性、耐熱性、光の透過性、電気絶縁性などに数多くの優れた特性をもつ透明石英を使用したヒーターです。  
石英管を使用していますので金属イオンを嫌う薬液・純水や、金属では腐食するような酸性液の加熱に適したヒーターです。  
(フッ化物、アルカリ性液体は不可)

## 種類

### 透明石英ヒーター

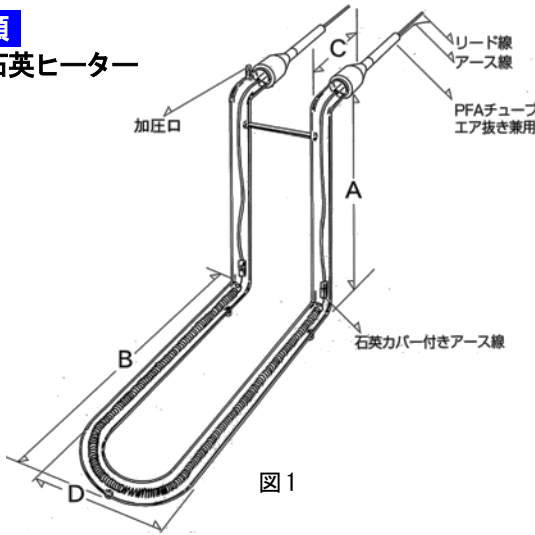


表1 寸法表

型番	電圧	相数	容量	A	B	C	D	管径
QT1-21			1.0kW	300mm	300mm	135mm	60mm	φ16
QT1-21.5			1.5	300	350	135	60	φ16
QT1-22	200V	単相	2.0	300	400	135	60	φ16
QT1-22.5			2.5	300	450	135	90	φ20
QT1-23			3.0	300	500	135	100	φ20

### 透明石英二重管ヒーター (発熱体非接触構造)

半導体 RCA 洗浄装置の分野で使用されている石英ガラスを反応させる腐食性の強い液体 (リン酸等) の加熱に使われています。  
発熱体は非接触構造により従来型にくらべ長寿命を実現しています。

右図はリーク検知方式です (検知方式にはリーク検知方式と加圧検知方式があります)

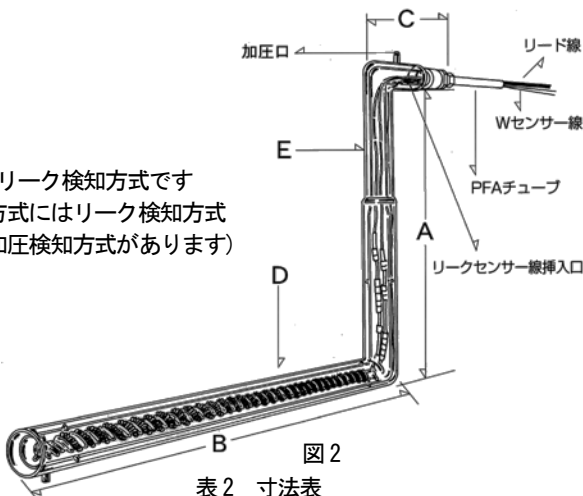


表2 寸法表

型番	電圧	相数	容量	A	B	C	管径D	管径E
QT2-21			1.0kW	300mm	400mm	135mm	φ28	φ22
QT2-21.5			1.5	300	450	135	φ28	φ22
QT2-22	200V	単相	2.0	350	550	135	φ33	φ27
QT2-22.5			2.5	400	600	135	φ33	φ27
QT2-23			3.0	400	600	135	φ40	φ32

液体加熱ヒーター取扱上の注意をお読みください。

### 透明石英三重管式熱交換器

下記の透明石英カートリッジヒーターと組合せて使用し、特にRCA 洗浄装置等で石英ガラスを腐食させる薬液を加熱するためのものです

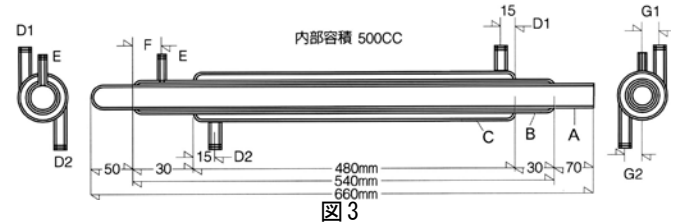


図3

表3 寸法表

A	B	C	D1, D2	加圧検知管E	F	G1, G2
φ30	φ36	φ55	φ12×φ8×35	φ7×φ3×25	15mm	15mm

### 透明石英カートリッジヒーター (発熱体非接触構造)

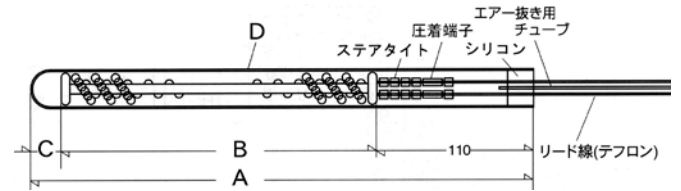


図4

表4 寸法表

電圧	相数	容量	A	B	C	D
200V	単相	3.0kW	560mm	440mm	20mm	φ28

## 特注品

1. 石英管の形状は記載されている以外も製作可能です。

## 取付例

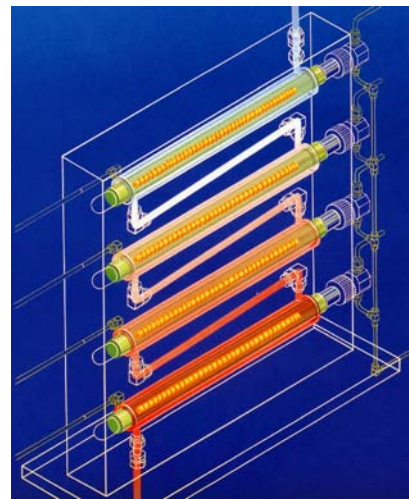


図5 透明石英三重管式熱交換器の場合

## 注意

1. このヒーターは特に衝撃に弱いので取扱いに注意してください。
2. ヒーター通電中は高温なので手で触れると危険です。
3. ヒーターの通電終了直後は液より引上げても余熱により高温となっていますので冷めてから取り出してください。
4. このヒーターは水平に取付けてご使用ください。
5. 石英に素手で触れますと皮脂が付着し寿命が短くなります。