

商品名

型式

制御盤内取付ヒーター SHH型

説明

制御盤の内部に取り付け、湿気・結露等から制御盤を守り、電気絶縁抵抗を高度に保つヒーター

特長

ヒーターと取付脚が一体になっているので、取付用の脚を作らずに済み大変便利です。
取付穴の部分は付属品のブッシング碍子で二重に絶縁することができます、安全です。

用途

主に寒冷地等で使用する小型制御盤から、大型の制御盤等にまで広く使用されています。

仕様

電源：単相 100V、200V

材質：ボンデ鋼板、特注で SUS304・SUS430

電源端子：M4（キャップ碍子 CP-4 付属）

取り付け：付属品のブッシング碍子 BSN-16 使用（p. 217 参照）

種類

表1 型番表

型番	電圧	相数	容量	縦L	横W	高さH	取付ピッチC	端子ピッチP
SHH-105N	100V	単相	50W	150 mm	40 mm	50 mm	130 mm	70 mm
SHH-110N			100	200	50		180	120
SHH-120N			200	200	80		180	120
SHH-130N			300	220	100		200	140
SHH-205N	200V	単相	50W	150 mm	40 mm	50 mm	130 mm	70 mm
SHH-210N			100	200	50		180	120
★SHH-220N			200	200	80		180	120
SHH-230N			300	220	100		200	140

★印は常時在庫品です。

型番説明

SHH-105N

N: 新型(ローワット密度)

05: 50W 10: 100W

1: 単相 100V 2: 単相 200V

H: 脚付

SH: スペースヒーター

斜視図

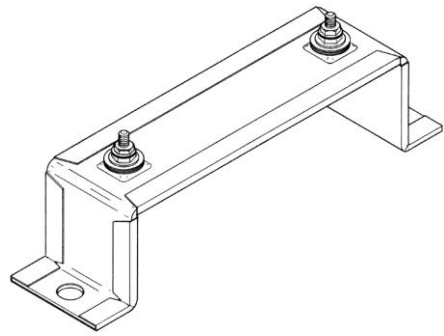


図1 SHH型ヒーター

写真

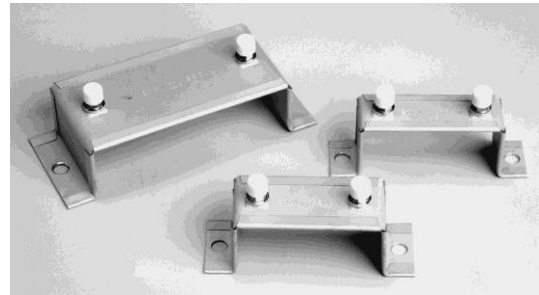


写真1 SHH型ヒーター

図面

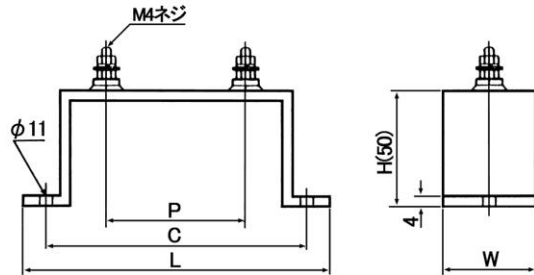


図3 SHH型

姉妹品

このほかに、制御盤内取付ヒーター：MTS型があります。（p. 125 参照）

ヒーター容量選定の目安

表2 ヒーター選定の目安

制御盤の寸法	ヒーター容量
L300×W500×H600	150W
L300×W600×H700	200W
L350×W700×H1000	300W
L350×W900×H1400	450W

※密閉型の制御盤を寒冷地で暖房の無い室内に設置した時の目安です。
※必要なヒーター容量は外気温・目的温度・通風口の有無(位置・形状)・日射の有無・風雨の影響の有無・放射率・部品発熱の状況・制御盤の設置状況によって異なります。



注意

1. 制御盤内の計器やリード線から離れた位置に取付けてください。
2. SHH型ヒーターの取り付けは、本体の取付穴に付属品のブッシング碍子を使用し、必ず二重絶縁構造にしてください。
3. 制御盤内に対流ファンをつけるとより有効です。