

商品名

型式

# ヒーターコントローラー T200型

## 説明

加熱物を温度コントロール(サイリスタ制御)する。コンパクトで持ち運びも簡単なヒーター用制御盤

## 特長

1. コンパクトで持ち運びも簡単、研究室での実験や工場のメンテナンス用として、手軽に使えます。
2. ヒーターとセンサーを準備していただければ、だれでも温度コントロールができます。
3. 電源スイッチ(ON-OFF)・表示灯・サイリスタユニット・温度指示調節計が一体になっているので結線の必要がありません。
4. オートチューニング機能付で、PIDの値を自動的に設定し、サイリスタ制御で、高い精度の温度制御ができるのでとても便利です。
5. 標準として組込まれている温度コントローラーは72mm角になりますが、ご希望に応じてその他サイズの温調計も組み込み可能です。

## 仕様

1. 使用場所: 屋内
2. 構造: 卓上型
3. 電源: 単相 100V・単相 200V
4. 周波数: 50Hz・60Hz
5. 信号: K熱電対
6. 温度範囲: 0~1200°C(出荷時 0~600°Cに設定)
7. 制御方式: PIDサイリスタ位相制御
8. 調節機能: オートチューニング
9. 許容電流値: 30A (100Vは3kWまで、200Vは6kWまで)
10. 操作面: サーキットプロテクター・勾配設定器・電流計付
11. 許容周囲温度: 0~40°C
12. 許容周囲湿度: 45-85% (結露なきこと)
13. 外形: 縦 311×横 134×奥行 310
14. 重量: 約 6kg

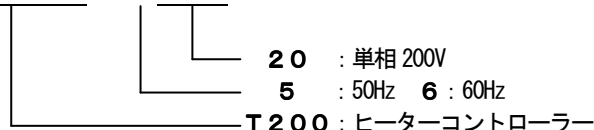
## 種類

表1 型番表

型番	周波数 (Hz)	電源
T200-510	50	単相100V
T200-520	50	単相200V
T200-610	60	単相100V
T200-620	60	単相200V

## 型番説明

T 200 - 5 20



## 写真



写真1

## 図面

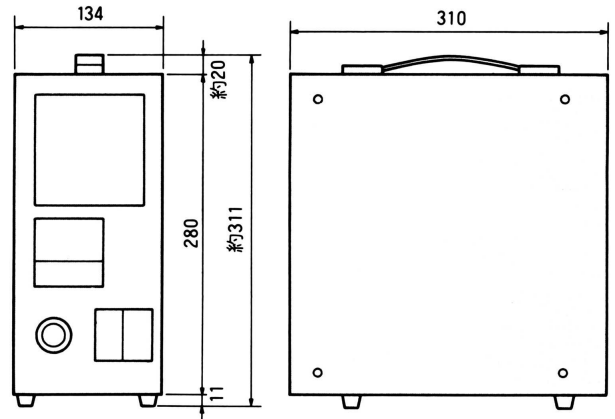


図1

## 端子台

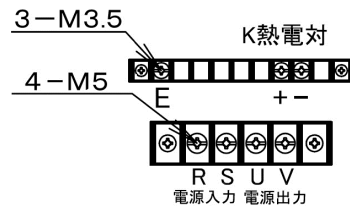


図2 端子配置

## 特注品

1. 入力にK熱電対以外のJ熱電対やPt100Ω測温抵抗体用のヒーターコントローラーも製作出来ます。
2. 警報出力(上限偏差警報)も付けられます。
3. 抵抗負荷以外のハロゲンヒーターなどには、ソフトスタートやその他保護回路への配慮が必要です。(その際は弊社営業担当までご連絡下さい) ソフトスタート時間は5秒・10秒・15秒の何れかご選択下さい。



## 注意

1. 運転中は裏面端子に、ふれないで下さい。感電して危険です。

異常気象で南の島も水没?  
北海道が6月に真夏日に。豪雪があったと思ったら翌年は少雪で水不足が心配。  
温度をコントロールする優れものがPID制御の温度調節機。人口衛星から地球の温度コントロールができる調節機ができたら嬉しいけど夢かしら!