

商品名

型式

サーモスタット 自動温度調節器 T型

説明

乾燥機、暖房機、工場用諸装置の温度管理機器の温度制御または過昇防止として使用します。

特長

液体または金属の膨張・収縮を利用し、無段階に温度調節することができます。

仕様

- 液膨張式サーモは大容量(15A~30A)を直接ON-OFFできます。
- サーモスタット本体の耐熱温度はロバートショウ製が80℃、E G O製が120℃です。
- キャピラリーチューブの最小曲げ半径はロバートショウ製が25mm、E G O製は5mmです。

用途

- 乾燥機、暖房機の温度過昇防止・温度コントロール
- 湯沸かし器、調理機器の温度過昇防止・温度コントロール

別売品

- サーモケース (サーモスタット本体保護や設置用)
- サーモ保護管 (腐食性のある雰囲気等で感温部を保護)
- スタフィンボックス (容器取付時に漏れを防止。備考欄にR3/8等ネジサイズがある場合、製品に付属しています。)
- 下記以外のサーモスタットも取り扱っておりますのでお問い合わせください。

写真



写真1

型番説明

T3RV-L96

- 96:キャリ-長96インチ(約2400mm)
- LL:低温用 L:中低温用
- H:高温用 HH:超高温用
- K:高精度 C:ケース付
- V:4端子 D:6端子
- R:ロバートショウ製 E:E G O製
- K:レインボウ製
- 1:単相B接点 3:三相B接点
- 5:単相A/B接点 7:単相A接点
- T:温調機器

種類

表1 型番表1

★印は在庫品です

型番	温度範囲	復帰温度差 (デリアレンジャル)	接点	接点容量 (電圧)	寸法	セー 寸法	キャリ-長 (mm)	セー 材質	備考		
T1RK-LL	2~43℃	1℃	1線切 B	15A (230V)		φ9.5×161	1200	銅	高精度タイプ リ-に接続不可 (R0-接点の為)		
T7RK-LL	2~43℃		1線切 A								
T1RK-L	15~120℃		1線切 B								
★T1R-L	15~120℃	3~6℃	1線切 B	25A (250V)		1200	銅	R3/8付			
★T1R-L96	15~120℃	3~6℃	1線切 B						2400	銅	R3/8付
★T7R-L	15~120℃	3~6℃	1線切 A						1200	銅	R3/8付
★T1R-H	90~288℃	3~6℃	1線切 B						1200	銅+メッキ	—
T1R-H96	90~288℃	3~6℃	1線切 B						2400	銅+メッキ	—
T7R-H	90~288℃	3~6℃	1線切 A						1200	銅+メッキ	—
T1R-HH	150~450℃	max15℃	1線切 B	30A (277V)		1200	SUS321	封入液NaKは水分 一体成型 に反応し発火します			
★T1RC-L (ケース入)	15~120℃	max6.7℃	1線切 B	25A (250V)		φ9.5×110	1200	銅	専用ケース入 R3/8付		

表2 型番表 2

型番	温度範囲	復帰温度差 (ダイヤル付)	接点	接点容量 (電圧)	寸法	セー 寸法	ケーブル長 (mm)	セー 材質	備考
★T3RV-L T3RV-L96 T3RV-H T3RV-H96	15~120℃ 15~120℃ 90~288℃ 90~288℃	3.5~8℃	2線切 B 1-2 3-6	30A (277V) または 10A (480V)		φ9.5×115 φ9.5×115 φ4.8×300 φ4.8×300	1200 2400 1200 2400	銅 銅 銅+メッキ 銅+メッキ	NPT3/8付 NPT3/8付 — —
T3RD-L T3RD-L96 T3RD-H T3RD-H96	15~120℃ 15~120℃ 90~288℃ 90~288℃	3.5~8℃	2線切 B 1-2 3-4 5-6(固定)	30A (250V)		φ9.5×115 φ9.5×115 φ4.8×300 φ4.8×300	1200 2400 1200 2400	銅 銅 銅+メッキ 銅+メッキ	NPT3/8付 NPT3/8付 — —
★T1E-L	30~110℃	1.5~4.5℃	1線切 B	16A (250V)		φ6.0×113	870	SUS316 接続部 は叩付	R1/4、ベゼル付
★T5E-LL ★T5E-L ★T5E-H	0~40℃ 30~110℃ 50~320℃	1~3℃ 1.5~4.5℃ 3.5~10.5℃	1線切A/B B接点:12 A接点:14	16A (B接点) 8A (A接点) (250V)		φ6.0×129 φ6.0×113 φ3.03×160	870 870 940	SUS316 接続部 は叩付	ベゼル付 R1/4、ベゼル付 R3/8、ベゼル付
★T3E-L ★T3E-H	30~110℃ 50~300℃	2.5~7.5℃ 6~18℃	3線切 B	16A (250V)		φ6.0×138 φ6.0×77	880	SUS316 接続部 は叩付	R1/4、ベゼル付 ベゼル付
★T5K-L ★T5K-H	0~120℃ 50~320℃	2~6℃ 5~15℃	1線切A/B B接点:C1 A接点:C2	16A (250V)		φ5×105 φ3×179	1000	SUS304 接続部 は叩付	ベゼル 付

別売品寸法図

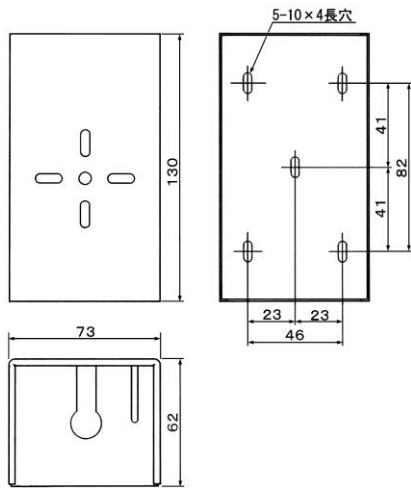


図 1 標準(型番 TB)※

※標準サーモケースはT3RD型、T3RV型を除いたサーモスタットが対象となっています。

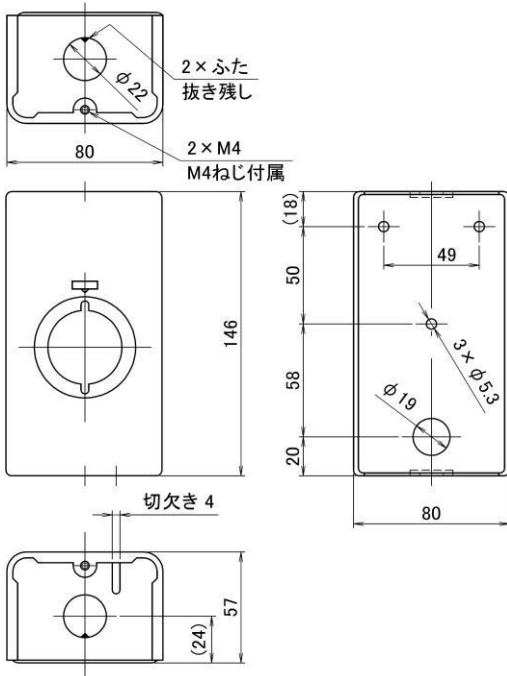


図 2 T3RD/T3RV 用(型番 TEB)

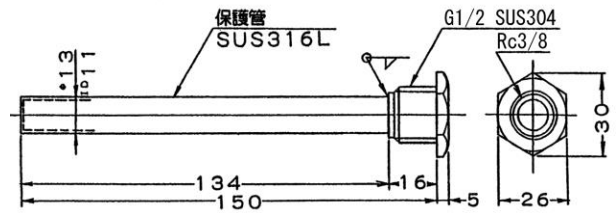


図 3 サーモスタット保護管 TPF 型
(ナット、ワッシャー、パッキン付)

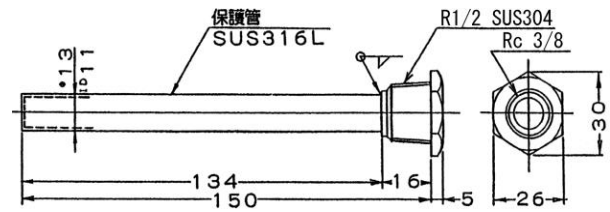


図 4 サーモスタット保護管 TPT 型

注意

1. 高精度タイプのサーモスタットは振動のない場所に取り付けて下さい。
2. 1A以下の負荷の場合、正常に動作しないことがあります。
3. 直流電源には使用できません。
4. 超高温用サーモスタットの封入液NaKは水分に反応し発火します。