

商品名

型式

耐酸石英L型ヒーター YQIL型

説明

塩ビ保護管付き折りたたみ式石英ヒーター

特長

1. 短納期・低価格
製品の標準規格化により半製品での在庫を持つことで短納期・低価格を実現しています。
2. 破損の心配を軽減
塩ビ保護管を標準装備しています。運搬・設置・保守における石英ヒーターの破損を極力抑えます。
3. 運送コストの削減
折りたたみ方式（図2参照）のため、荷姿がコンパクトになり運送コストを軽減できます。

仕様

1. 電源コードは標準で2m(内 防水チューブは200mm)、差込みプラグ付
2. 首下寸法は、最長 1500 mmです。ご指定ください。
3. 連続使用温度は50℃以下でお使いください。

用途

酸性の化学薬品、現像液やメッキ液、金属イオンを嫌う場合に適しています。フッ酸、濃リン酸、アルカリ溶液には侵されます。

種類

表1 型番表

型番	電源	相数	容量	L寸法	アース線	プラグ (明工社)
YQIL-10.5	100V	単相	0.5kW	400 mm		MP2506-N
YQIL-11			1kW	400 mm		MP2506-N
YQIL-21	200V	単相	1kW	400 mm		MP2561
YQIL-21E					アース線付	MP2561
YQIL-31	200V	3相	1kW	400 mm		MP2562
YQIL-31E					アース線付	MP2566
YQIL-32			2kW	600 mm		MP2562
YQIL-32E					アース線付	MP2566
YQIL-33			3kW	600 mm		MP2562
YQIL-33E					アース線付	MP2566
YQIL-34			4kW	870 mm		MP2562
YQIL-34E					アース線付	MP2566
YQIL-35			5kW	980 mm		MP2562
YQIL-35E					アース線付	MP2566

型番説明

YQIL-32E

- E : アース線付
- 2 : 2kW
- 3 : 3相 200V 2 : 単相 200V
- 1 : 単相 100V
- L : L型
- YQI : 石英ヒーター(投げ入れ型)

図面

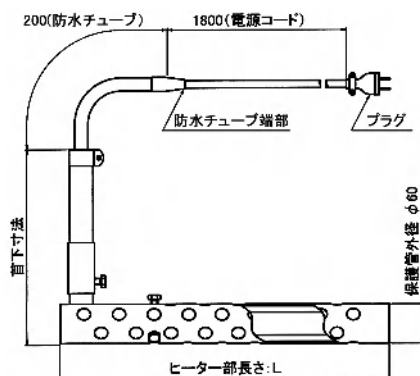


図1 耐酸石英L型ヒーター形状

液体加熱ヒーター取扱上の注意をお読みください。

写真



写真1

特注品

1. 首下寸法が 1500 mm以上必要な場合は割増料金が必要です。
2. 標準の防水チューブはビニール製なので、薬液の種類・温度によっては使用できません。EPDM 製も製作致しております。
3. 単相用アース端子付プラグやプラグなしも対応可能です。

組立と取付例

1. 耐酸石英L型ヒーターの組立手順

- ①電源コード立ち上がりパイプを立てる
- ②保護管に差し込む穴に位置を合わせる
- ③奥までしっかりと差し込み、固定ネジで締める
- ④ヒーター固定ネジが緩んでいないか確認する

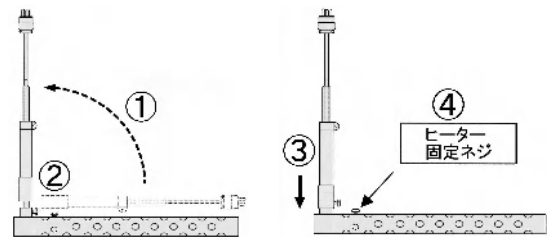


図2 組立手順

2. 取り付け例

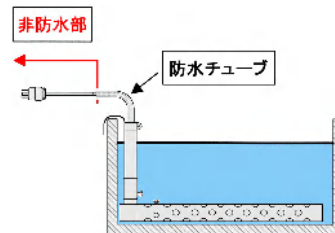


図3 取り付け例

☆付属の金具を曲げて加熱槽の壁に固定できます。

注意

1. 防水チューブ端部および電源コード部は非防水部です。非防水部を液中に浸すと、液が内部に侵入しヒーターは故障します。絶対に非防水部を液中にいれないで下さい。
2. このヒーターは特に衝撃に弱いので取扱いに注意して下さい。
3. 通電終了直後にヒーターを液から取り出すと余熱で高温になります。冷めてから出してください。