

商品名

型式

# タンク保温用ヒーター YSL型

## 説明

苛性ソーダ、水等を保温または予熱するヒーター

## 特長

大型タンクの内部液体を保温(主に凍結防止)するためのヒーターです。コントロールボックスは、漏電遮断機・電磁接触器・電子温度調節器などで構成され電源を接続し温度設定をすれば、すぐに温度制御可能となります。取付方法は、大型タンクの上部よりヒーターを挿入し取付けフランジにて固定します。屋外で使用できます。

## 用途

化学、食品、水産等の工場設備

## 仕様

1. 電 源 : 3相 200V
2. 寸 法 : 寸法 (H) 公差±10 mm  
(L) 公差+0 mm、-10 mm
3. 材 質 : フランジ SUS304 JIS5K150A  
ヒーター SUS316L φ12 表面研磨  
コントロールボックス SS ブルー塗装(防滴構造)

**目的** 苛性ソーダ、水等、記載の材質が腐食されない液体の加熱

## 種類

表1 型番表

型番	タンク容量	電圧	相数	容量	L寸法	H寸法	重量
YSL-005	0.5m <sup>3</sup>	200V	3相	1.8kW	300 mm	722 mm	17kg
YSL-010	1			3	470	1120	19
YSL-020	2			4.5	670	1400	20
YSL-030	3			5	740	2000	21
YSL-040	4			5.5	820	1830	21
YSL-060	6			6	870	2000	22
YSL-100	10			7	1020	2680	24
YSL-150 *注	15			4.5kW×2 (9kW)	670	2680	2台=46kg
YSL-200 *注	20			6kW×2 (12kW)	870	3380	2台=48kg

\*注 YSL-150・200 は、ヒーターを2台使用致します  
フランジサイズ JIS5K150A ワット密度=3W/cm<sup>2</sup>

## 特注品

1. 電圧 200V 以外の異電圧も製作できます。
2. 相数 3相以外に単相も製作できます。
3. 材質 接液部の材質変更も対応できます。
4. 寸法 H寸法やL寸法の指定も製作いたします。
5. 取付 フランジサイズの指定も製作いたします。

## 型番説明

### YSL-005

005 : 0.5m<sup>3</sup> 010 : 1m<sup>3</sup>用  
YSL : タンク保温用ヒーター

## 発注前に確認

1. 電気容量 (アンペア数) は足りていますか?
2. ヒーター容量 (kW数) は足りていますか?
3. タンクの取付、挿入口のスペースをご確認下さい。
4. レベル計、レベルスイッチの手配はお済みですか?
5. 取付け用ボルト、パッキン等の手配はお済みですか?
6. 接続用ケーブル (電線) の手配はお済みですか?

液体加熱ヒーター取扱上の注意をお読みください。

## 図面

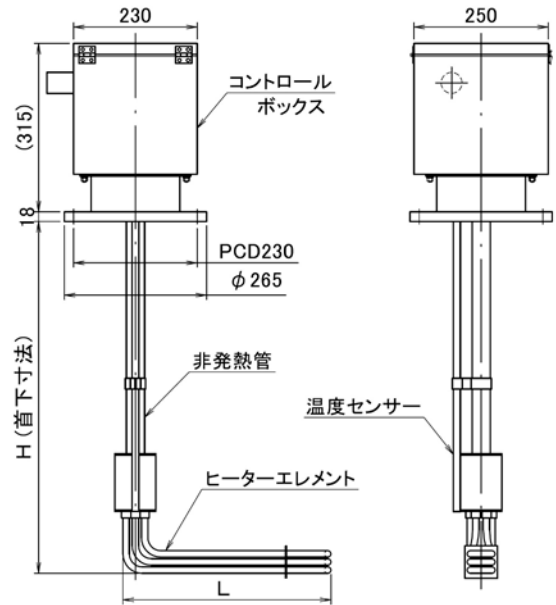


図1

## 取付例

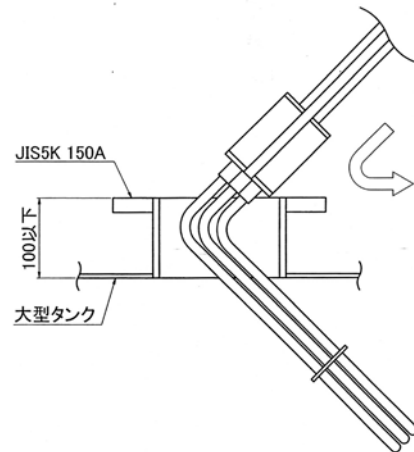


図2

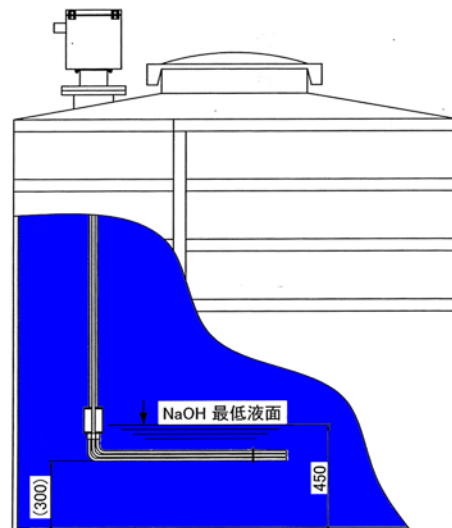


図3



## 注意

1. ヒーターの端子に湿気や水がかかる場合は、漏電する危険性がありますので蓋は確実に閉めて下さい。
2. 温度制御以外にも、安全機構 (レベルスイッチ) の設定をお奨めします。