

商品名

型式

CT式板フランジヒーター PLCT5型

説明

PLT5型の姉妹品。φ48.6のSUS316Lの保護管の中にφ45のカートリッジヒーターが装着されています。

特長

ヒーターに不具合が生じても槽内の液を抜かずに交換が可能です。単純形状ですのでスケールが付着しにくく、掃除も容易です。掃除の行き届かない、また汚れのひどい洗浄液などの加熱に使用されます。

用途

洗浄機・温水器・熱交換システム・蒸気発生装置・洗車用水・半導体、液晶の製造工程での洗浄・各種液体の加熱、予熱、保温に使用。原則として水平取付けです。

仕様

1. 電源：3相 200V
2. 寸法：首下寸法 (L) 公差+0mm, -10mm
非発熱部 (Ln) 100mm
4. 材質：保護管 SUS316L φ48.6 表面研磨
ヒーター SUS304 φ45 表面研磨
フランジ SUS304 JIS5K50A
キャップ フェノール樹脂 非防水 回転着脱式

目的

水、洗浄液等で、記載の材質が腐食されない液体の加熱

種類

表1 型番表

型番	電源	相数	容量	首下寸法	ワット密度	カートリッジヒーター
PLCT5-31.530G	200V	3相	1.5kW	430mm	3.0W/cm ²	φ45×490
PLCT5-3250G			2	380	5.0	φ45×440
PLCT5-3230G			2	550	3.0	φ45×610
PLCT5-3355G			3	470	5.5	φ45×530
PLCT5-3455G			4	590	5.5	φ45×650
PLCT5-3555G			5	700	5.5	φ45×760

図面

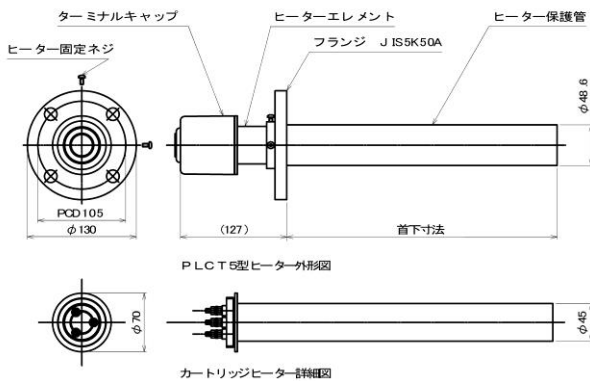


図1 PLCT5型

写真



写真1 PLCT5型

斜視図

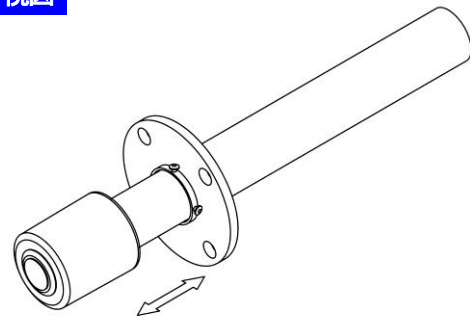
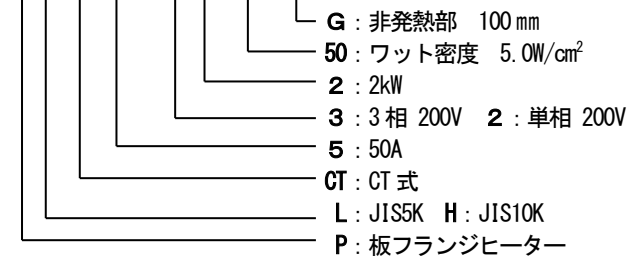


図2 PLCT5型

型番説明

PLCT5-3250G



特注品

1. 電圧 200V以外の異電圧も製作できます。
2. 相数 3相以外に単相も製作できます。
3. 寸法 首下寸法 (L) は自由に製作できます。非発熱部 (Ln) を長くすることができます。
4. 材質 接液部の保護管・フランジはステンレスからチタン等に変更可能です。
5. フランジ JIS5K50A以外のサイズに変更可能です。
6. 防水 端子部に結露や液がかかる場合は、防水型をお勧めします。その場合リード線(ケーブル)の長さをご指示ください。
7. 温度 標準品はmax. 100°Cです。100°Cを超えてご使用の場合はご指示ください。
8. キャップ 防水、コード付も製作できます。
9. パッキン 別売致します。



注意

1. ヒーターを挿入するときは奥までしっかりお入れください。