

商品名 型式

チタン板フランジヒーター PTI型

説明

海水等耐食性の必要な液体を加熱するヒーター

特長

規格フランジを使用しているため特殊な工具や治具を使用しないで取付けられます。圧力の加わる場所でも使用可能です。接液部はチタンなので耐腐食性が高いです。

用途

アルカリ性化学薬品、弱酸性の液体、海水、温泉水等、耐食性の必要な液体の加熱・保温に使用。原則として水平取付けです。

仕様

- 1. 電源：3相 200V
- 2. 寸法：首下寸法（L）公差+0mm、-10mm
非発熱部（Ln）60mm
- 3. 材質：フランジ TB340H JIS5K50A 相当
ヒーター TTP340WC φ12
キャップ フェノール樹脂 非防水 回転着脱式

斜視図

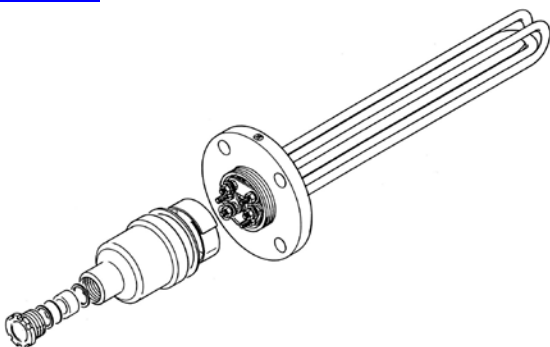


図1 WP(防滴キャップ)仕様

種類

表1 型番表 ☆は少量在庫品

型番	電源	相数	容量	首下寸法	ワット密度
PTIL5-3345	200V	3相	3kW	360mm	4.5W/cm ²
PTIL5-3370			3	240	7.0
☆PTIL5-3545			5	560	4.5
☆PTIL5-3570			5	380	7.0
PTIL5-3845			8	810	4.5
PTIL5-3870			8	560	7.0
PTIL5-31045			10	1010	4.5
PTIL5-31070			10	710	7.0

図面

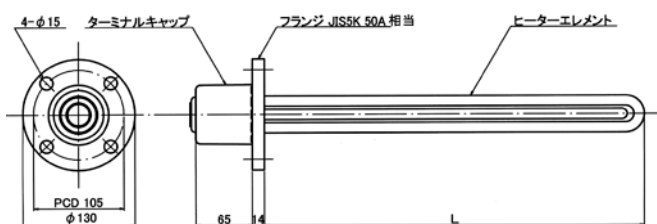


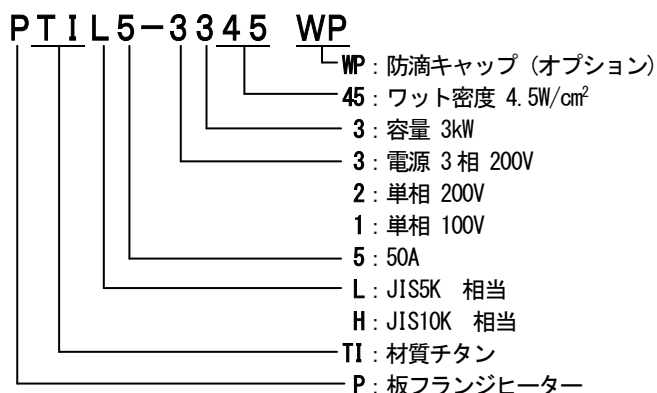
図3 PTIL5型 (標準キャップ仕様)

写真



写真1 PTIL5型 (標準キャップ仕様)

型番説明



特注品

1. 電圧：200V以外の電圧も製作できます。
2. 相数：3相以外 単相も製作できます。
3. 首下寸法：指定いただいた寸法にて製作します。
4. 防水：端子部に結露や液がかかる場合は防水型をお奨めします。
5. 温度：標準品はmax. 100℃です。100℃を超える温度で使用する場合はご指示ください。
6. 縦形：標準品は水平取付けです。縦形の場合は空気層ができるため特注となります。
7. サーモ：温度過昇防止用サーモスタットやセンサー(熱電対)を内蔵する事もできます。
8. フランジ：フランジはJIS5K相当、10K相当以外に16K相当等も製作できます。
9. キャップ：防水、コード付も製作できます。
10. パッキン：別売致します。

注意

1. 本ヒーターは液体加熱用です。空焚きは絶対しないでください。
2. チタンは耐食性がありますが、あらゆる薬品に使用できるわけではありません。腐食については保証範囲外です。
3. 永くお使い頂くためヒーターに付着した汚れは掃除してください。

液体加熱ヒーター取扱上の注意をお読みください。